




bimak®

100% Made in Italy



 Dal 1947, un'attività di oltre 50 anni ha tracciato il progresso e lo sviluppo percorso dall'azienda BIANCHINI per raggiungere ed affermare l'attuale posizione di leader nella costruzione di trapani.

Il risultato di questo impegno, sono le molteplici realizzazioni:

- TRAPANI DA BANCO
- TRAPANI A COLONNA
- TRAPANI RADIALI
- TRAPANI - FRESA CON DISCESA AUTOMATICA DEL MANDRINO


L'Azienda si sviluppa su un'area superiore a 8.000 mq dei quali oltre 3.500 coperti. E' dotata dei requisiti più avanzati e moderni per affrontare con successo le sfide del nuovo millennio.

La BIANCHINI S.r.l. partecipa con:

- Conoscenza e disponibilità di know-how
- Esperienza e leadership nell'engineering
- Impegno e specializzazione nella produzione
- Esperienza tecnica pluriennale, servizio commerciale veloce e puntuale, assistenza mondiale post-vendita, rete distribuzione all'avanguardia.

Sono queste le basi insieme alla cura della progettazione e costruzione grazie alle quali in questi cinquant'anni BIANCHINI, ha saputo conquistare un ruolo di primo piano e la fiducia dei propri clienti, affermandosi con tenacia e sicurezza sul mercato nazionale ed internazionale.



 Depuis 1947, une activité de plus de 50 ans suit les progrès et le développement de la société BIANCHINI pour atteindre et affirmer la position actuelle de leader dans la construction de foreuses.

Le résultat de ces efforts sont les multiples réalisations:

- PERÇEUSES D'ÉTABLI
- PERÇEUSES À COLONNE
- PERÇEUSES RADIALES
- PERÇEUSE-FRAISEUSES

La société s'étend sur une superficie de plus de 8 000 mètres carrés, dont plus de 3 500 sont couverts. Il est équipé des exigences les plus avancées et modernes pour relever avec succès les défis du nouveau millénaire

BIANCHINI S.r.l. s'impose sur le marché pour:

- Connaissance et disponibilité du savoir-faire
- Expérience et leadership en ingénierie
- Engagement et spécialisation en production
- Expérience technique à long terme, service commercial rapide et ponctuel, assistance après-vente mondiale, réseau de distribution à la pointe de la technologie.

Ce sont les fondements ainsi que le soin de la conception et de la construction grâce auxquels BIANCHINI a su gagner en ces soixante années un rôle de premier plan et la confiance de ses clients, s'établissant avec ténacité et sécurité sur le marché national et international.



Since 1947, an activity of more than 50 years has marked out the progress and development covered by BIANCHINI in order to attain and assert its current position as leader in the manufacture of drills.

The result of this commitment is its numerous accomplishments:

- BENCH DRILLS
- PILLAR DRILLS
- RADIAL DRILLS
- DRILLS - MILLING MACHINES WITH AUTOMATIC SPINDLE DESCENT

The company extends over an area of than 8,000 sq. m, 3,500 of which to are covered. It is equipped with the most highly advanced and modern requisites in order to successfully deal with the challenges of the new millennium.

BIANCHINI S.r.l. participates with:

- Knowledge and availability of know-how
- Experience and leadership in engineerin
- Commitment and specialisation in production
- Many years of technical experience, to fast and punctual sales service, after-sales customer support worldwide, and to cutting edge distribution network.

These features and the extreme attention to the design and to the accuracy in manufacturing are the reasons of the 60 years of BIANCHINI's success. These are the reasons for which the Company is trusted by its customers who continue to prefer the BIMAK brand. Our quality is always the same without any compromise.



Seit 1947 zeichnete eine über 50-jährige Tätigkeit den Fortschritt und die Entwicklung des Unternehmens BIANCHINI nach, um die derzeitige führende Position im Bereich des Bohrerbaus zu erreichen und zu bekräftigen.

Das Ergebnis dieser Bemühungen sind die vielfältigen Erkenntnisse:

- TISCHBOHRMASCHINEN
- SÄULENBOHRMASCHINEN
- RADIALBOHRMASCHINEN
- BOHR-FRÄSMASCHINEN

Das Unternehmen erstreckt sich über eine Fläche von über 8.000 Quadratmetern, von denen über 3.500 überdacht sind. Es ist mit den modernsten Anforderungen ausgestattet, um den Herausforderungen des neuen Jahrtausends erfolgreich zu begegnen.

BIANCHINI S.r.l. setzt sich auf dem Markt durch für:

- Wissen und Verfügbarkeit von Know-how
- Erfahrung und Führungsqualitäten im Ingenieurwesen
- Engagement und Spezialisierung in der Produktion
- Langjährige technische Erfahrung, schneller und pünktlicher Verkaufsservice, weltweiter Kundendienst, hochmodernes Vertriebsnetz.

Dies sind die Grundlagen zusammen mit der Sorgfalt bei der Planung und Konstruktion, dank derer BIANCHINI in diesen sechzig Jahren eine führende Rolle und das Vertrauen seiner Kunden gewinnen und sich auf dem nationalen und internationalen Markt mit Beständigkeit und Sicherheit etablieren konnte.





TRAPANI DA BANCO • PERCEUSES D'ÉTABLI
BENCH DRILLING MACHINES • TISCHBOHRMASCHINE

13-18-22mm



Versione pulegge a gradini • Version avec
poulies • V-belts version • Stufenscheiben
Modell

18 CA Speedtronic

MODELLO • MODÈLE • TYPE • MODELL		13 DA	18 CA	22 FA
Capacità di foratura su acciaio • <i>Capacité de perçage sur acier</i> Drilling capacity on steel • <i>Bohrleistung im Stahl</i>	mm	13	18	22
Capacità di foratura su ghisa • <i>Capacité de perçage sur fonte</i> Drilling capacity on cast iron • <i>Bohrleistung im Gusse</i>	mm	16	20	25
Capacità di maschiatura su acciaio • <i>Capacité de taraudage sur acier</i> Tapping capacity on steel • <i>Gewindeschneidleistung im Stahl</i>	M	6	8	10
Capacità di maschiatura su ghisa • <i>Capacité de taraudage sur fonte</i> Tapping capacity on cast iron • <i>Gewindeschneidleistung im Gusse</i>	M	8	10	12
Attacco del mandrino • <i>Cône de la broche</i> Spindle attachment • <i>Morsekegel</i>	CM/MT	2	2	2
Corsa del mandrino • <i>Course de la broche</i> Spindle travel • <i>Pinolenhub</i>	mm	85	85	110
Fermo meccanico profondità • <i>Butée mécanique de perçage</i> Mechanical drilling depth stop • <i>Pinolen mechanischer Stopp</i>		Standard	Standard	Standard
Diametro colonna • <i>Diamètre colonne</i> Column diameter • <i>Säulendurchmesser</i>	mm	80	80	100
Dimensioni tavola • <i>Dimensions de la table</i> Table dimensions • <i>Tischfläche</i>	mm	255 x 210	255 x 210	400 x 300
Dimensioni base (utili) • <i>Dimensions de la base (utiles)</i> Base dimensions (machined) • <i>Basisfläche (gemahlen)</i>	mm	460x300 (250x240)	460x300 (250x240)	560x400 (320x320)
Distanza colonna-mandrino • <i>Distance colonne-broche</i> Distance column-spindle • <i>Ausladung</i>	mm	200	200	250
Distanza mandrino-tavola • <i>Distance broche-table</i> Distance spindle-table • <i>Abstand Spindel - Tisch</i>	mm	30~330	30~330	60~320
Distanza mandrino-base • <i>Distance broche-sôcle</i> Distance spindle-base • <i>Abstand Spindel - Basis</i>	mm	530	530	570
Gamma delle velocità con pulegge • <i>Gamme des vitesses avec poulies étagées</i> Spindle speeds with V-belts • <i>Drehzahlen mit Riemenscheiben</i>	Rpm	200~2800 (10)	200~2800 (10)	135~1900 (10)
Gamma delle velocità con variatore elettronico • <i>Gamme des vitesses avec variateur électronique</i> Spindle speeds with electronic variator • <i>Elektronische Stufenlos Drehzahlen</i>	Rpm	200~3000 (infinite)	200~3000 (infinite)	100~2000 (infinite)
Potenza motore mandrino • <i>Puissance moteur de broche</i> Spindle motor power • <i>Spindle Motorleistung</i>	kW	0,37 0,75 (Var)	0,57 0,75 (Var)	0,57 1,0 (Var)
Alimentazione elettrica • <i>Alimentation électrique</i> Electrical supply • <i>Spannung</i>	V/Hz/ph		400/50/3 (std) 230/50/3 (opt) 230/50/1 (opt) 440/60/3 (opt) 380/60/3 (opt)	
Dimensioni di ingombro • <i>Dimensions</i> Overall dimensions • <i>Abmessungen</i>	mm	625 x 480 x 1015	625 x 480 x 1015	770 x 580 x 1100
Peso netto • <i>Poid net</i> Net weight • <i>Nettogewicht</i>	Kg	100	100	150
Normativa e dichiarazione CE • <i>Normes et déclaration CE</i> CE Rules and declaration • <i>CE Normen und CE-Erklärungen</i>		Standard	Standard	Standard
Marchio CE • <i>Marquage CE</i> CE Mark • <i>CE-Markierung</i>		Standard	Standard	Standard



TRAPANI A COLONNA • PERCEUSES À COLONNE
COLUMN DRILLING MACHINES • SÄULEN BOHRMASCHINEN

13mm



Versione pulegge a gradini • Version avec
poulies • V-belts version • Stufenscheiben
Modell



Tavola piana (13 DU) • Table plat (13 DU)
Flat table (13 DU) • Normal Tisch (13 DU)

13 DO Speedtronic

MODELLO • MODÈLE • TYPE • MODELL		13 DU	13 DO
Capacità di foratura su acciaio • <i>Capacité de perçage sur acier</i> Drilling capacity on steel • <i>Bohrleistung im Stahl</i>	mm	13	13
Capacità di foratura su ghisa • <i>Capacité de perçage sur fonte</i> Drilling capacity on cast iron • <i>Bohrleistung im Gusse</i>	mm	16	16
Capacità di maschiatura su acciaio • <i>Capacité de taraudage sur acier</i> Tapping capacity on steel • <i>Gewindeschneidleistung im Stahl</i>	M	6	6
Capacità di maschiatura su ghisa • <i>Capacité de taraudage sur fonte</i> Tapping capacity on cast iron • <i>Gewindeschneidleistung im Gusse</i>	M	8	8
Attacco del mandrino • <i>Cône de la broche</i> Spindle attachment • <i>Morsekegel</i>	CM/MT	2	2
Corsa del mandrino • <i>Course de la broche</i> Spindle travel • <i>Pinolenhub</i>	mm	85	85
Fermo meccanico profondità • <i>Butée mécanique de perçage</i> Mechanical drilling depth stop • <i>Pinolen mechanischer Stopp</i>		Standard	Standard
Diametro colonna • <i>Diamètre colonne</i> Column diameter • <i>Säulendurchmesser</i>	mm	80	80
Dimensioni tavola • <i>Dimensions de la table</i> Table dimensions • <i>Tischfläche</i>	mm	255 x 210	240 x 240
Inclinazione tavola • <i>Table pivotante</i> Tilting table • <i>Inklination der Tisch</i>	Gradi Deg	N/A	± 180°
Rotazione tavola • <i>Rotation de la table</i> Table rotation • <i>Tischdrehung</i>	Gradi Deg	N/A	± 360°
Larghezza ganasce morsa • <i>Largeur machoires étau</i> Vice width of jaws • <i>Breite des Schraubstocks</i>	mm	N/A	80
Apertura ganasce morsa • <i>Ouverture machoires étau</i> Opening vice jaws • <i>Öffnung des Schraubstocks</i>	mm	N/A	85
Dimensioni base (utili) • <i>Dimensions de la base (utiles)</i> Base dimensions (machined) • <i>Basisfläche (gemahlen)</i>	mm	460x300 (250x240)	460x300 (250x240)
Distanza colonna-mandrino • <i>Distance colonne-broche</i> Distance column-spindle • <i>Ausladung</i>	mm	200	200
Distanza mandrino-tavola • <i>Distance broche-table</i> Distance spindle-table • <i>Abstand Spindel - Tisch</i>	mm	70~655	25~620
Distanza mandrino-base • <i>Distance broche-sôcle</i> Distance spindle-base • <i>Abstand Spindel - Basis</i>	mm	1150	1150
Gamma delle velocità con pulegge • <i>Gamme des vitesses avec poulies étagées</i> Spindle speeds with V-belts • <i>Drehzahlen mit Riemenscheiben</i>	Rpm	200~2800 (10)	200~2800 (10)
Gamma delle velocità con variatore elettronico • <i>Gamme des vitesses avec variateur électronique</i> Spindle speeds with electronic variator • <i>Elektronische Stufenlos Drehzahlen</i>	Rpm	200~3000 (infinite)	200~3000 (infinite)
Potenza motore mandrino • <i>Puissance moteur de broche</i> Spindle motor power • <i>Spindle Motorleistung</i>	kW	0,37 0,75 (Var)	0,37 0,75 (Var)
Alimentazione elettrica • <i>Alimentation électrique</i> Electrical supply • <i>Spannung</i>	V/Hz/ph	400/50/3 (std) 230/50/3 (opt) 230/50/1 (opt) 440/60/3 (opt) 380/60/3 (opt)	
Dimensioni di ingombro • <i>Dimensions</i> Overall dimensions • <i>Abmessungen</i>	mm	660x490x1625	660x490x1625
Peso netto • <i>Poid net</i> Net weight • <i>Nettogewicht</i>	Kg	130	140
Normativa e dichiarazione CE • <i>Normes et déclaration CE</i> CE Rules and declaration • <i>CE Normen und CE-Erklärungen</i>		Standard	Standard
Marchio CE • <i>Marquage CE</i> CE Mark • <i>CE-Markierung</i>		Standard	Standard



TRAPANI A COLONNA • PERCEUSES À COLONNE
COLUMN DRILLING MACHINES • SÄULEN BOHRMASCHINEN

18mm



Versione pulegge a gradini • Version avec
poulies • V-belts version • Stufenscheiben
Modell



Tavola piana (18 CU) • Table plat (18 CU)
Flat table (18 CU) • Normal Tisch (18 CU)

18 CO Speedtronic

MODELLO • MODÈLE • TYPE • MODELL		18 CU	18 CO
Capacità di foratura su acciaio • <i>Capacité de perçage sur acier</i> Drilling capacity on steel • <i>Bohrleistung im Stahl</i>	mm	18	18
Capacità di foratura su ghisa • <i>Capacité de perçage sur fonte</i> Drilling capacity on cast iron • <i>Bohrleistung im Gusse</i>	mm	20	20
Capacità di maschiatura su acciaio • <i>Capacité de taraudage sur acier</i> Tapping capacity on steel • <i>Gewindeschneidleistung im Stahl</i>	M	8	8
Capacità di maschiatura su ghisa • <i>Capacité de taraudage sur fonte</i> Tapping capacity on cast iron • <i>Gewindeschneidleistung im Gusse</i>	M	10	10
Attacco del mandrino • <i>Cône de la broche</i> Spindle attachment • <i>Morsekegel</i>	CM/MT	2	2
Corsa del mandrino • <i>Course de la broche</i> Spindle travel • <i>Pinolenhub</i>	mm	85	85
Fermo meccanico profondità • <i>Butée mécanique de perçage</i> Mechanical drilling depth stop • <i>Pinolen mechanischer Stopp</i>		Standard	Standard
Diametro colonna • <i>Diamètre colonne</i> Column diameter • <i>Säulendurchmesser</i>	mm	80	80
Dimensioni tavola • <i>Dimensions de la table</i> Table dimensions • <i>Tischfläche</i>	mm	255 x 210	240 x 240
Inclinazione tavola • <i>Table pivotante</i> Tilting table • <i>Inklination der Tisch</i>	Gradi Deg	N/A	± 180°
Rotazione tavola • <i>Rotation de la table</i> Table rotation • <i>Tischdrehung</i>	Gradi Deg	N/A	± 360°
Larghezza ganasce morsa • <i>Largeur machoires étai</i> Vice width of jaws • <i>Breite des Schraubstocks</i>	mm	N/A	80
Apertura ganasce morsa • <i>Ouverture machoires étai</i> Opening vice jaws • <i>Öffnung des Schraubstocks</i>	mm	N/A	85
Dimensioni base (utili) • <i>Dimensions de la base (utiles)</i> Base dimensions (machined) • <i>Basisfläche (gemahlen)</i>	mm	460x300 (250x240)	460x300 (250x240)
Distanza colonna-mandrino • <i>Distance colonne-broche</i> Distance column-spindle • <i>Ausladung</i>	mm	200	200
Distanza mandrino-tavola • <i>Distance broche-table</i> Distance spindle-table • <i>Abstand Spindel - Tisch</i>	mm	70~655	25~620
Distanza mandrino-base • <i>Distance broche-sôcle</i> Distance spindle-base • <i>Abstand Spindel - Basis</i>	mm	1150	1150
Gamma delle velocità con pulegge • <i>Gamme des vitesses avec poulies étagées</i> Spindle speeds with V-belts • <i>Drehzahlen mit Riemenscheiben</i>	Rpm	200~2800 (10)	200~2800 (10)
Gamma delle velocità con variatore elettronico • <i>Gamme des vitesses avec variateur électronique</i> Spindle speeds with electronic variator • <i>Elektronische Stufenlos Drehzahlen</i>	Rpm	200~3000 (infinite)	200~3000 (infinite)
Potenza motore mandrino • <i>Puissance moteur de broche</i> Spindle motor power • <i>Spindle Motorleistung</i>	kW	0,57 0,75 (Var)	0,57 0,75 (Var)
Alimentazione elettrica • <i>Alimentation électrique</i> Electrical supply • <i>Spannung</i>	V/Hz/ph	400/50/3 (std) 230/50/3 (opt) 230/50/1 (opt) 440/60/3 (opt) 380/60/3 (opt)	
Dimensioni di ingombro • <i>Dimensions</i> Overall dimensions • <i>Abmessungen</i>	mm	660x490x1625	660x490x1625
Peso netto • <i>Poid net</i> Net weight • <i>Nettogewicht</i>	Kg	130	140
Normativa e dichiarazione CE • <i>Normes et déclaration CE</i> CE Rules and declaration • <i>CE Normen und CE-Erklärungen</i>		Standard	Standard
Marchio CE • <i>Marquage CE</i> CE Mark • <i>CE-Markierung</i>		Standard	Standard



TRAPANI A COLONNA • PERCEUSES À COLONNE
COLUMN DRILLING MACHINES • SÄULEN BOHRMASCHINEN **22mm**



Versione pulegge a gradini • Version avec poulies • V-belts version • Stufenscheiben Modell



Tavola piana (22 FI) • Table plat (22 FI)
Flat table (22 FI) • Normal Tisch (22 FI)

22 FO Speedtronic

MODELLO • MODÈLE • TYPE • MODELL		22 FI	22 FO
Capacità di foratura su acciaio • <i>Capacité de perçage sur acier</i> Drilling capacity on steel • <i>Bohrleistung im Stahl</i>	mm	22	22
Capacità di foratura su ghisa • <i>Capacité de perçage sur fonte</i> Drilling capacity on cast iron • <i>Bohrleistung im Gusse</i>	mm	25	25
Capacità di maschiatura su acciaio • <i>Capacité de taraudage sur acier</i> Tapping capacity on steel • <i>Gewindeschneidleistung im Stahl</i>	M	10	10
Capacità di maschiatura su ghisa • <i>Capacité de taraudage sur fonte</i> Tapping capacity on cast iron • <i>Gewindeschneidleistung im Gusse</i>	M	12	12
Attacco del mandrino • <i>Cône de la broche</i> Spindle attachment • <i>Morsekegel</i>	CM/MT	2	2
Corsa del mandrino • <i>Course de la broche</i> Spindle travel • <i>Pinolenhub</i>	mm	110	110
Fermo meccanico profondità • <i>Butée mécanique de perçage</i> Mechanical drilling depth stop • <i>Pinolen mechanischer Stopp</i>		Standard	Standard
Diametro colonna • <i>Diamètre colonne</i> Column diameter • <i>Säulendurchmesser</i>	mm	100	100
Dimensioni tavola • <i>Dimensions de la table</i> Table dimensions • <i>Tischfläche</i>	mm	400 x 300	300 x 300
Inclinazione tavola • <i>Table pivotante</i> Tilting table • <i>Inklination der Tisch</i>	Gradi Deg	N/A	± 180°
Rotazione tavola • <i>Rotation de la table</i> Table rotation • <i>Tischdrehung</i>	Gradi Deg	N/A	± 360°
Larghezza ganasce morsa • <i>Largeur machoires étau</i> Vice width of jaws • <i>Breite des Schraubstocks</i>	mm	N/A	100
Apertura ganasce morsa • <i>Ouverture machoires étau</i> Opening vice jaws • <i>Öffnung des Schraubstocks</i>	mm	N/A	105
Dimensioni base (utili) • <i>Dimensions de la base (utiles)</i> Base dimensions (machined) • <i>Basisfläche (gemahlen)</i>	mm	610x430 (350x350)	610x430 (350x350)
Distanza colonna-mandrino • <i>Distance colonne-broche</i> Distance column-spindle • <i>Ausladung</i>	mm	250	250
Distanza mandrino-tavola • <i>Distance broche-table</i> Distance spindle-table • <i>Abstand Spindel - Tisch</i>	mm	40~665	25~615
Distanza mandrino-base • <i>Distance broche-sôcle</i> Distance spindle-base • <i>Abstand Spindel - Basis</i>	mm	1165	1165
Gamma delle velocità con pulegge • <i>Gamme des vitesses avec poulies étagées</i> Spindle speeds with V-belts • <i>Drehzahlen mit Riemenscheiben</i>	Rpm	135~1900 (10)	135~1900 (10)
Gamma delle velocità con variatore elettronico • <i>Gamme des vitesses avec variateur électronique</i> Spindle speeds with electronic variator • <i>Elektronische Stufenlos Drehzahlen</i>	Rpm	100~2000 (infinite)	100~2000 (infinite)
Potenza motore mandrino • <i>Puissance moteur de broche</i> Spindle motor power • <i>Spindle Motorleistung</i>	kW	0,57 0,75 (Var)	0,57 0,75 (Var)
Alimentazione elettrica • <i>Alimentation électrique</i> Electrical supply • <i>Spannung</i>	V/Hz/ph	400/50/3 (std) 230/50/3 (opt) 230/50/1 (opt) 440/60/3 (opt) 380/60/3 (opt)	
Dimensioni di ingombro • <i>Dimensions</i> Overall dimensions • <i>Abmessungen</i>	mm	660x490x1625	660x490x1625
Peso netto • <i>Poid net</i> Net weight • <i>Nettogewicht</i>	Kg	210	220
Normativa e dichiarazione CE • <i>Normes et déclaration CE</i> CE Rules and declaration • <i>CE Normen und CE-Erklärungen</i>		Standard	Standard
Marchio CE • <i>Marquage CE</i> CE Mark • <i>CE-Markierung</i>		Standard	Standard

22mm



TRAPANI A COLONNA • PERCEUSES À COLONNE
COLUMN DRILLING MACHINES • SÄULEN BOHRMASCHINEN

25mm



25 TM Speedtronic



Version pulegge a gradini • Version avec poulies • V-belts version • Stufenscheiben Modell



Tavola piana (25 TP) • Table plat (25 TP)
Flat table (25 TP) • Normal Tisch (25 TP)



Tavola a croce (25 TMC) • Table à croix (25 TMC)
Cross table (25 TMC) • Kreuztisch (25 TMC)

MODELLO • MODÈLE • TYPE • MODELL		25 TP	25 TM	25 TMC
Capacità di foratura su acciaio • <i>Capacité de perçage sur acier</i> Drilling capacity on steel • <i>Bohrleistung im Stahl</i>	mm	25	25	25
Capacità di foratura su ghisa • <i>Capacité de perçage sur fonte</i> Drilling capacity on cast iron • <i>Bohrleistung im Gusse</i>	mm	28	28	28
Capacità di maschiatura su acciaio • <i>Capacité de taraudage sur acier</i> Tapping capacity on steel • <i>Gewindeschneidleistung im Stahl</i>	M	12	12	12
Capacità di maschiatura su ghisa • <i>Capacité de taraudage sur fonte</i> Tapping capacity on cast iron • <i>Gewindeschneidleistung im Gusse</i>	M	14	14	14
Attacco del mandrino • <i>Cône de la broche</i> Spindle attachment • <i>Morsekegel</i>	CM/MT	3	3	3
Corsa del mandrino • <i>Course de la broche</i> Spindle travel • <i>Pinolenhub</i>	mm	110	110	110
Fermo meccanico profondità • <i>Butée mécanique de perçage</i> Mechanical drilling depth stop • <i>Pinolen mechanischer Stopp</i>		Standard	Standard	Standard
Diametro colonna • <i>Diamètre colonne</i> Column diameter • <i>Säulendurchmesser</i>	mm	100	100	100
Dimensioni tavola • <i>Dimensions de la table</i> Table dimensions • <i>Tischfläche</i>	mm	400 x 300	300 x 300	240 x 600
Corse assi X e Y • <i>Courses des axes X et Y</i> X and Y axis travels • <i>X.Y Achsen Lauf</i>	mm	N/A	N/A	240 x 485
Inclinazione tavola • <i>Table pivotante</i> Tilting table • <i>Inklination der Tisch</i>	Gradi Deg	N/A	± 180°	± 90°
Rotazione tavola • <i>Rotation de la table</i> Table rotation • <i>Tischdrehung</i>	Gradi Deg	N/A	± 360°	N/A
Larghezza ganasce morsa • <i>Largeur machoires étou</i> Vice width of jaws • <i>Breite des Schraubstocks</i>	mm	N/A	100	N/A
Apertura ganasce morsa • <i>Ouverture machoires étou</i> Opening vice jaws • <i>Öffnung des Schraubstocks</i>	mm	N/A	105	N/A
Dimensioni base (utili) • <i>Dimensions de la base (utiles)</i> Base dimensions (machined) • <i>Basisfläche (gemahlen)</i>	mm	610x430 (350x350)	610x430 (350x350)	610x430 (350x350)
Distanza colonna-mandrino • <i>Distance colonne-broche</i> Distance column-spindle • <i>Ausladung</i>	mm	250	250	250
Distanza mandrino-tavola • <i>Distance broche-table</i> Distance spindle-table • <i>Abstand Spindel - Tisch</i>	mm	40~665	25~615	25~550
Distanza mandrino-base • <i>Distance broche-sôcle</i> Distance spindle-base • <i>Abstand Spindel - Basis</i>	mm	1165	1165	1165
Gamma delle velocità con pulegge • <i>Gamme des vitesses avec poulies étagées</i> Spindle speeds with V-belts • <i>Drehzahlen mit Riemenscheiben</i>	Rpm	135~1900 (10)	135~1900 (10)	135~1900 (10)
Gamma delle velocità con variatore elettronico • <i>Gamme des vitesses avec variateur électronique</i> Spindle speeds with electronic variator • <i>Elektronische Stufenlos Drehzahlen</i>	Rpm	100~2000 (infinite)	100~2000 (infinite)	100~2000 (infinite)
Potenza motore mandrino • <i>Puissance moteur de broche</i> Spindle motor power • <i>Spindle Motorleistung</i>	kW	0,60 1,50 (Var)	0,60 1,50 (Var)	0,60 1,50 (Var)
Alimentazione elettrica • <i>Alimentation électrique</i> Electrical supply • <i>Spannung</i>	V/Hz/ph	400/50/3 (std) 230/50/3 (opt) 230/50/1 (opt) 440/60/3 (opt) 380/60/3 (opt)		
Dimensioni di ingombro • <i>Dimensions</i> Overall dimensions • <i>Abmessungen</i>	mm	830 x 580 x 1710	830 x 580 x 1710	1030 x 900 x 1710
Peso netto • <i>Poid net</i> Net weight • <i>Nettogewicht</i>	Kg	230	250	280
Normativa e dichiarazione CE • <i>Normes et déclaration CE</i> CE Rules and declaration • <i>CE Normen und CE-Erklärungen</i>		Standard	Standard	Standard
Marchio CE • <i>Marquage CE</i> CE Mark • <i>CE-Markierung</i>		Standard	Standard	Standard



TRAPANI A COLONNA • PERCEUSES À COLONNE
COLUMN DRILLING MACHINES • SÄULEN BOHRMASCHINEN

30mm



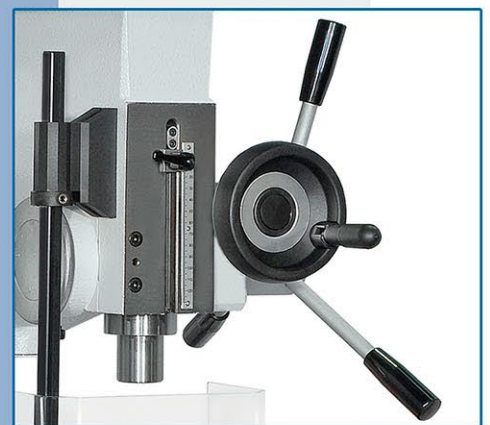
30 LE Speedtronic



Versione pulegge a gradini • Version avec poulies • V-belts version • Stufenscheiben Modell



Tavola piana (30 LA/LI/30 LP/30 LPV) • Table plat (30 LA/LI/30 LP/30 LPV) • Flat table (22 FI30 LA/LI/30 LP/30 LPV) • Normal Tisch (30 LA/LI/30 LP/30 LPV)



Discesa micrometrica con volantino (30 LI/LO - 30 LPV/LMV) • Descente micrométrique (30 LI/LO - 30 LPV/LMV) • Handwheel for micrometric feed (30 LI/LO - 30 LPV/LMV) • Handrad (30 LI/LO - 30 LPV/LMV)

MODELLO • MODÈLE • TYPE • MODELL		30 LA 30 LI	30 LE 30 LO	30 LP 30 LPV	30 LM 30 LMV
Capacità di foratura su acciaio • Capacité de perçage sur acier Drilling capacity on steel • Bohrleistung im Stahl	mm	30	30	30	30
Capacità di foratura su ghisa • Capacité de perçage sur fonte Drilling capacity on cast iron • Bohrleistung im Gusse	mm	32	32	32	32
Capacità di maschiatura su acciaio • Capacité de taraudage sur acier Tapping capacity on steel • Gewindeschneidleistung im Stahl	M	14	14	14	14
Capacità di maschiatura su ghisa • Capacité de taraudage sur fonte Tapping capacity on cast iron • Gewindeschneidleistung im Gusse	M	16	16	16	16
Attacco del mandrino • Cône de la broche Spindle attachment • Morsekegel	CM/MT	3	3	3	3
Corsa del mandrino • Course de la broche Spindle travel • Pinolenhub	mm	110	110	110	110
Fermo meccanico profondità • Butée mécanique de perçage Mechanical drilling depth stop • Pinolen mechanischer Stopp		Standard	Standard	Standard	Standard
Diametro colonna • Diamètre colonne Column diameter • Säulendurchmesser	mm	110	110	110	110
Dimensioni tavola • Dimensions de la table Table dimensions • Tischfläche	mm	340 x 340	350 x 350	340 x 340	350 x 350
Inclinazione tavola • Table pivotante Tilting table • Inklination der Tisch	Gradi Deg	N/A	± 180°	N/A	± 180°
Rotazione tavola • Rotation de la table Table rotation • Tischdrehung	Gradi Deg	N/A	± 360°	N/A	± 360°
Larghezza ganasce morsa • Largeur machoires étai Vice width of jaws • Breite des Schraubstocks	mm	N/A	100	N/A	100
Apertura ganasce morsa • Ouverture machoires étai Opening vice jaws • Öffnung des Schraubstocks	mm	N/A	105	N/A	105
Dimensioni base (utili) • Dimensions de la base (utiles) Base dimensions (machined) • Basisfläche (gemahlen)	mm	660x440 (340x340)	660x440 (340x340)	730x440 (340x340)	730x440 (340x340)
Distanza colonna-mandrino • Distance colonne-broche Distance column-spindle • Ausladung	mm	280	280	400	400
Distanza mandrino-tavola • Distance broche-table Distance spindle-table • Abstand Spindel - Tisch	mm	20~620	20~620	20~620	20~620
Distanza mandrino-base • Distance broche-sôcle Distance spindle-base • Abstand Spindel - Basis	mm	1210	1210	1210	1210
Gamma delle velocità con pulegge • Gamme des vitesses avec poulies étagées Spindle speeds with V-belts • Drehzahlen mit Riemenscheiben	Rpm	35~1980 (14)	35~1980 (14)	35~1980 (14)	35~1980 (14)
Gamma delle velocità con variatore elettronico • Gamme des vitesses avec variateur électronique Spindle speeds with electronic variator • Elektronische Stufenlos Drehzahlen	Rpm	100~2000 (infinite)	100~2000 (infinite)	100~2000 (infinite)	100~2000 (infinite)
Potenza motore mandrino • Puissance moteur de broche Spindle motor power • Spindel Motorleistung	kW	1,10 1,50 (Var)	1,10 1,50 (Var)	1,10 1,50 (Var)	1,10 1,50 (Var)
Alimentazione elettrica • Alimentation électrique Electrical supply • Spannung	V/Hz/ph		400/50/3 (std) 230/50/3 (opt) 440/60/3 (opt) 380/60/3 (opt)		
Dimensioni di ingombro • Dimensions Overall dimensions • Abmessungen	mm	880 x 580 x 1800	880 x 580 x 1800	980 x 580 x 1800	980 x 580 x 1800
Peso netto • Poids net Net weight • Nettogewicht	Kg	280	290	300	310
Normativa e dichiarazione CE • Normes et déclaration CE CE Rules and declaration • CE Normen und CE-Erklärungen		Standard	Standard	Standard	Standard
Marchio CE • Marquage CE CE Mark • CE-Markierung		Standard	Standard	Standard	Standard



TRAPANI A COLONNA • PERCEUSES À COLONNE
COLUMN DRILLING MACHINES • SÄULEN BOHRMASCHINEN

30mm CR



Versione pulegge a gradini • Version avec poulies • V-belts version • Stufenscheiben Modell



Discesa micrometrica con volantino • Descente micrométrique • Handwheel for micrometric feed • Handrad



Impianto di refrigerazione • Système d'arrosage • Cooling system • Kuehlanlage

30 CR Speedtronic

MODELLO • MODÈLE • TYPE • MODELL	30 CR	
Capacità di foratura su acciaio • <i>Capacité de perçage sur acier</i> Drilling capacity on steel • <i>Bohrleistung im Stahl</i>	mm	30
Capacità di foratura su ghisa • <i>Capacité de perçage sur fonte</i> Drilling capacity on cast iron • <i>Bohrleistung im Gusse</i>	mm	32
Capacità di maschiatura su acciaio • <i>Capacité de taraudage sur acier</i> Tapping capacity on steel • <i>Gewindeschneidleistung im Stahl</i>	M	14
Capacità di maschiatura su ghisa • <i>Capacité de taraudage sur fonte</i> Tapping capacity on cast iron • <i>Gewindeschneidleistung im Gusse</i>	M	16
Attacco del mandrino • <i>Cône de la broche</i> Spindle attachment • <i>Morsekegel</i>	CM/MT	3
Corsa del mandrino • <i>Course de la broche</i> Spindle travel • <i>Pinolenhub</i>	mm	110
Fermo meccanico profondità • <i>Butée mécanique de perçage</i> Mechanical drilling depth stop • <i>Pinolen mechanischer Stopp</i>		Standard
Diametro colonna • <i>Diamètre colonne</i> Column diameter • <i>Säulendurchmesser</i>	mm	110
Dimensioni tavola • <i>Dimensions de la table</i> Table dimensions • <i>Tischfläche</i>	mm	240 x 600
Inclinazione tavola • <i>Table pivotante</i> Tilting table • <i>Inklination der Tisch</i>	Gradi Deg	± 90°
Corsa asse X • <i>Course axe X</i> X axis travel • <i>Verfahrweg X-Achse</i>	mm	465
Corsa asse Y • <i>Course axe Y</i> Y axis travel • <i>Verfahrweg Y-Achse</i>	mm	240
Dimensioni base (utili) • <i>Dimensions de la base (utiles)</i> Base dimensions (machined) • <i>Basisfläche (gemahlen)</i>	mm	660x440 (340x340)
Distanza colonna-mandrino • <i>Distance colonne-broche</i> Distance column-spindle • <i>Ausladung</i>	mm	280
Distanza mandrino-tavola • <i>Distance broche-table</i> Distance spindle-table • <i>Abstand Spindel - Tisch</i>	mm	25~550
Distanza mandrino-base • <i>Distance broche-sôcle</i> Distance spindle-base • <i>Abstand Spindel - Basis</i>	mm	1210
Gamma delle velocità con pulegge • <i>Gamme des vitesses avec poulies étagées</i> Spindle speeds with V-belts • <i>Drehzahlen mit Riemenscheiben</i>	Rpm	35~1980 (14)
Gamma delle velocità con variatore elettronico • <i>Gamme des vitesses avec variateur électronique</i> Spindle speeds with electronic variator • <i>Elektronische Stufenlos Drehzahlen</i>	Rpm	100~2000 (infinite)
Potenza motore mandrino • <i>Puissance moteur de broche</i> Spindle motor power • <i>Spindle Motorleistung</i>	kW	1,10 1,50 (Var)
Potenza motore elettropompa • <i>Puissance moteur de la pompe</i> Cooling pump motor power • <i>Pumpe Motorleistung</i>	kW	0,05
Alimentazione elettrica • <i>Alimentation électrique</i> Electrical supply • <i>Spannung</i>	V/Hz/ph	400/50/3 (std) 230/50/3 (opt) 440/60/3 (opt) 380/60/3 (opt)
Dimensioni di ingombro • <i>Dimensions</i> Overall dimensions • <i>Abmessungen</i>	mm	980 x 1200 x 1800
Peso netto • <i>Poid net</i> Net weight • <i>Nettogewicht</i>	Kg	350
Normativa e dichiarazione CE • <i>Normes et déclaration CE</i> CE Rules and declaration • <i>CE Normen und CE-Erklärungen</i>		Standard
Marchio CE • <i>Marquage CE</i> CE Mark • <i>CE-Markierung</i>		Standard



TRAPANI A COLONNA • PERCEUSES À COLONNE
COLUMN DRILLING MACHINES • SÄULEN BOHRMASCHINEN

35mm



35 ME Speedtronic



Versione pulegge a gradini • Version avec poulies • V-belts version • Stufenscheiben Modell



VAR.S (Variatore semplice) • VAR.S (Variateur par courroie) • VAR.S (Toothed belt speed variator) • VAR.S (Stufenlos)



VAR.R (Variatore ritardo) • VAR.R (Variateur par engrenages) • VAR.R (Speed variator with gears) • VAR.R (Stufenlos mit Getriebe)



Tavola piana (35 MQ) • Table plat (35 MQ)
Flat table (35 MQ) • Normal Tisch (35 MQ)

MODELLO • MODÈLE • TYPE • MODELL		35 MQ	35 ME
Capacità di foratura su acciaio • <i>Capacité de perçage sur acier</i> Drilling capacity on steel • <i>Bohrleistung im Stahl</i>	mm	35	35
Capacità di foratura su ghisa • <i>Capacité de perçage sur fonte</i> Drilling capacity on cast iron • <i>Bohrleistung im Gusse</i>	mm	40	40
Capacità di maschiatura su acciaio • <i>Capacité de taraudage sur acier</i> Tapping capacity on steel • <i>Gewindeschneidleistung im Stahl</i>	M	16	16
Capacità di maschiatura su ghisa • <i>Capacité de taraudage sur fonte</i> Tapping capacity on cast iron • <i>Gewindeschneidleistung im Gusse</i>	M	18	18
Attacco del mandrino • <i>Cône de la broche</i> Spindle attachment • <i>Morsekegel</i>	CM/MT	4	4
Corsa del mandrino • <i>Course de la broche</i> Spindle travel • <i>Pinolenhub</i>	mm	155	155
Fermo meccanico profondità • <i>Butée mécanique de perçage</i> Mechanical drilling depth stop • <i>Pinolen mechanischer Stopp</i>		Standard	Standard
Diametro colonna • <i>Diamètre colonne</i> Column diameter • <i>Säulendurchmesser</i>	mm	120	120
Dimensioni tavola • <i>Dimensions de la table</i> Table dimensions • <i>Tischfläche</i>	mm	420 x 420	420 x 420
Inclinazione tavola • <i>Table pivotante</i> Tilting table • <i>Inklination der Tisch</i>	Gradi Deg	± 180°	± 180°
Rotazione tavola • <i>Rotation de la table</i> Table rotation • <i>Tischdrehung</i>	Gradi Deg	± 360°	± 360°
Larghezza ganasce morsa • <i>Largeur machoires étou</i> Vice width of jaws • <i>Breite des Schraubstocks</i>	mm	N/A	130
Apertura ganasce morsa • <i>Ouverture machoires étou</i> Opening vice jaws • <i>Öffnung des Schraubstocks</i>	mm	N/A	135
Dimensioni base (utili) • <i>Dimensions de la base (utiles)</i> Base dimensions (machined) • <i>Basisfläche (gemahlen)</i>	mm	710x470 (370x350)	710x470 (370x350)
Distanza colonna-mandrino • <i>Distance colonne-broche</i> Distance column-spindle • <i>Ausladung</i>	mm	300	300
Distanza mandrino-tavola • <i>Distance broche-table</i> Distance spindle-table • <i>Abstand Spindel - Tisch</i>	mm	25~600	25~600
Distanza mandrino-base • <i>Distance broche-sôcle</i> Distance spindle-base • <i>Abstand Spindel - Basis</i>	mm	1210	1210
Gamma delle velocità con pulegge • <i>Gamme des vitesses avec poulies étagées</i> Spindle speeds with V-belts • <i>Drehzahlen mit Riemenscheiben</i>	Rpm	45~1650 (14)	45~1650 (14)
Gamma delle velocità con variatore elettronico • <i>Gamme des vitesses avec variateur électronique</i> Spindle speeds with electronic variator • <i>Elektronischer Stufenlos Drehzahlen</i>	Rpm (Speedtronic)	100~2000 (infinite)	100~2000 (infinite)
Gamma delle velocità con variatore semplice • <i>Gamme des vitesses avec variateur à courroies</i> Spindle speeds with belts variator • <i>Gürte Stufenlos Drehzahlen</i>	Rpm (VAR.S)	100~1600 (infinite)	100~1600 (infinite)
Gamma delle velocità con variatore ritardo • <i>Gamme des vitesses avec variateur à engrenages</i> Spindle speeds with gears belts variator • <i>Getriebe Stufenlos Drehzahlen</i>	Rpm (VAR.R)	60~1600 (infinite)	60~1600 (infinite)
Potenza motore mandrino • <i>Puissance moteur de broche</i> Spindle motor power • <i>Spindle Motorleistung</i>	kW	1,50 2,2 (S.tronic)	1,50 2,2 (S.tronic)
Alimentazione elettrica • <i>Alimentation électrique</i> Electrical supply • <i>Spannung</i>	V/Hz/ph	400/50/3 (std) 230/50/3 (opt) 440/60/3 (opt) 380/60/3 (opt)	
Dimensioni di ingombro • <i>Dimensions</i> Overall dimensions • <i>Abmessungen</i>	mm	900 x 600 x 1850	900 x 600 x 1850
Peso netto • <i>Poid net</i> Net weight • <i>Nettogewicht</i>	Kg	340	370
Normativa e dichiarazione CE • <i>Normes et déclaration CE</i> CE Rules and declaration • <i>CE Normen und CE-Erklärungen</i>		Standard	Standard
Marchio CE • <i>Marquage CE</i> CE Mark • <i>CE-Markierung</i>		Standard	Standard

35mm



TRAPANI A COLONNA • PERCEUSES À COLONNE
COLUMN DRILLING MACHINES • SÄULEN BOHRMASCHINEN
35mm MT/C



35 MT/C Speedtronic



Versione pulegge a gradini • Version avec poulies • V-belts version • Stufenscheiben Modell



VAR.S (Variatore semplice) • VAR.S (Variateur par courroie) • VAR.S (Toothed belt speed variator) • VAR.S (Stufenlos)



VAR.R (Variatore ritardo) • VAR.R (Variateur par engrenages) • VAR.R (Speed variator with gears) • VAR.R (Stufenlos mit Getriebe)



Impianto di refrigerazione • Système d'arrosage • Cooling system • Kuehlanlage

MODELLO • MODÈLE • TYPE • MODELL	35 MT/C	
Capacità di foratura su acciaio • <i>Capacité de perçage sur acier</i> Drilling capacity on steel • <i>Bohrleistung im Stahl</i>	mm	35
Capacità di foratura su ghisa • <i>Capacité de perçage sur fonte</i> Drilling capacity on cast iron • <i>Bohrleistung im Gusse</i>	mm	40
Capacità di maschiatura su acciaio • <i>Capacité de taraudage sur acier</i> Tapping capacity on steel • <i>Gewindeschneidleistung im Stahl</i>	M	16
Capacità di maschiatura su ghisa • <i>Capacité de taraudage sur fonte</i> Tapping capacity on cast iron • <i>Gewindeschneidleistung im Gusse</i>	M	18
Attacco del mandrino • <i>Cône de la broche</i> Spindle attachment • <i>Morsekegel</i>	CM/MT	4
Corsa del mandrino • <i>Course de la broche</i> Spindle travel • <i>Pinolenhub</i>	mm	155
Fermo meccanico profondità • <i>Butée mécanique de perçage</i> Mechanical drilling depth stop • <i>Pinolen mechanischer Stopp</i>		Standard
Diametro colonna • <i>Diamètre colonne</i> Column diameter • <i>Säulendurchmesser</i>	mm	120
Dimensioni tavola • <i>Dimensions de la table</i> Table dimensions • <i>Tischfläche</i>	mm	240 x 600
Inclinazione tavola • <i>Table pivotante</i> Tilting table • <i>Inklination der Tisch</i>	mm	± 90°
Corsa asse X • <i>Course axe X</i> X axis travel • <i>Verfahrweg X-Achse</i>	mm	465
Corsa asse Y • <i>Course axe Y</i> Y axis travel • <i>Verfahrweg Y-Achse</i>	mm	240
Distanza colonna-mandrino • <i>Distance colonne-broche</i> Distance column-spindle • <i>Ausladung</i>	mm	300
Distanza mandrino-tavola • <i>Distance broche-table</i> Distance spindle-table • <i>Abstand Spindel - Tisch</i>	mm	25~560
Distanza mandrino-base • <i>Distance broche-sôcle</i> Distance spindle-base • <i>Abstand Spindel - Basis</i>	mm	1200
Gamma delle velocità con pulegge • <i>Gamme des vitesses avec poulies étagées</i> Spindle speeds with V-belts • <i>Drehzahlen mit Riemenscheiben</i>	Rpm	45~1650 (14)
Gamma delle velocità con variatore elettronico • <i>Gamme des vitesses avec variateur électronique</i> Spindle speeds with electronic variator • <i>Elektronischer Stufenlos Drehzahlen</i>	Rpm (Speedtronic)	100~2000 (infinite)
Gamma delle velocità con variatore semplice • <i>Gamme des vitesses avec variateur à courroies</i> Spindle speeds with belts variator • <i>Gürte Stufenlos Drehzahlen</i>	Rpm (VAR.S)	100~1600 (infinite)
Gamma delle velocità con variatore ritardo • <i>Gamme des vitesses avec variateur à engrenages</i> Spindle speeds with gears belts variator • <i>Getriebe Stufenlos Drehzahlen</i>	Rpm (VAR.R)	60~1600 (infinite)
Potenza motore mandrino • <i>Puissance moteur de broche</i> Spindle motor power • <i>Spindle Motorleistung</i>	kW	1,50 2,2 (S.tronic)
Potenza motore elettropompa • <i>Puissance moteur de la pompe</i> Cooling pump motor power • <i>Pumpe Motorleistung</i>	kW	0,05
Alimentazione elettrica • <i>Alimentation électrique</i> Electrical supply • <i>Spannung</i>	V/Hz/ph	400/50/3 (std) 230/50/3 (opt) 440/60/3 (opt) 380/60/3 (opt)
Dimensioni di ingombro • <i>Dimensions</i> Overall dimensions • <i>Abmessungen</i>	mm	1100 x 900 x 1850
Peso netto • <i>Poid net</i> Net weight • <i>Nettogewicht</i>	Kg	420
Normativa e dichiarazione CE • <i>Normes et déclaration CE</i> CE Rules and declaration • <i>CE Normen und CE-Erklärungen</i>		Standard
Marchio CE • <i>Marquage CE</i> CE Mark • <i>CE-Markierung</i>		Standard

35mm

Discesa Manuale • Descente Manuel
Manual Feed • Hand Vorschub



TRAPANI A COLONNA • PERCEUSES À COLONNE
COLUMN DRILLING MACHINES • SÄULEN BOHRMASCHINEN

35mm



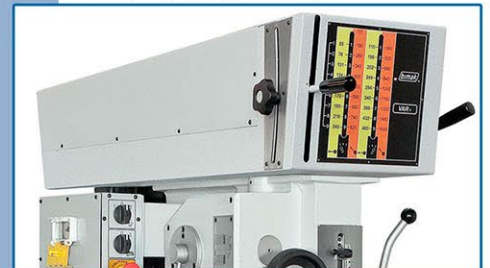
35 AU/M Speedtronic



Versione pulegge a gradini • Version avec poulies • V-belts version • Stufenscheiben Modell



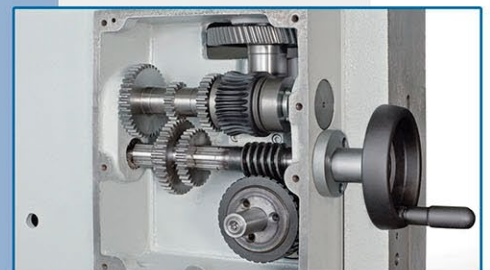
VAR.S (Variatore semplice) • VAR.S (Variateur par courroie) • VAR.S (Toothed belt speed variator) • VAR.S (Stufenlos)



VAR.R (Variatore ritardo) • VAR.R (Variateur par engrenages) • VAR.R (Speed variator with gears) • VAR.R (Stufenlos mit Getriebe)



Tavola piana (35 AU/P) • Table plat (35 AU/P) • Flat table (35 AU/P) • Normal Tisch (35 AU/P)



Discesa automatica • Descente automatique de la broche • Spindle automatic feed • Automatischem Pinolenvorschub



Impianto di refrigerazione • Système d'arrosage • Cooling system • Kuehlanlage

MODELLO • MODÈLE • TYPE • MODELL		35 AU/P	35 AU/M
Capacità di foratura su acciaio • Capacité de perçage sur acier Drilling capacity on steel • Bohrleistung im Stahl	mm	35	35
Capacità di foratura su ghisa • Capacité de perçage sur fonte Drilling capacity on cast iron • Bohrleistung im Gusse	mm	40	40
Capacità di maschiatura su acciaio • Capacité de taraudage sur acier Tapping capacity on steel • Gewindeschneidleistung im Stahl	M	16	16
Capacità di maschiatura su ghisa • Capacité de taraudage sur fonte Tapping capacity on cast iron • Gewindeschneidleistung im Gusse	M	18	18
Attacco del mandrino • Cône de la broche Spindle attachment • Morsekegel	CM/MT	4	4
Corsa del mandrino • Course de la broche Spindle travel • Pinolenhub	mm	140	140
Discesa automatica del mandrino • Descente automatique de la broche Automatic spindle feed • Automatischer Pinolenhub	mm/°	0,05 – 0,10 – 0,20	0,05 – 0,10 – 0,20
Fermo meccanico profondità • Butée mécanique de perçage Mechanical drilling depth stop • Pinolen mechanischer Stopp		Standard	Standard
Fermo automatico profondità • Butée automatique de perçage Automatic drilling depth stop • Pinolen automatischer Stopp		Standard	Standard
Diametro colonna • Diamètre colonne Column diameter • Säulendurchmesser	mm	120	120
Dimensioni tavola • Dimensions de la table Table dimensions • Tischfläche	mm	420 x 420	420 x 420
Inclinazione tavola • Table pivotante Tilting table • Inklination der Tisch	Gradi Deg	± 180°	± 180°
Rotazione tavola • Rotation de la table Table rotation • Tischdrehung	Gradi Deg	± 360°	± 360°
Larghezza ganasce morsa • Largeur machoires étai Vice width of jaws • Breite des Schraubstocks	mm	N/A	130
Apertura ganasce morsa • Ouverture machoires étai Opening vice jaws • Öffnung des Schraubstocks	mm	N/A	135
Dimensioni base (utili) • Dimensions de la base (utiles) Base dimensions (machined) • Basisfläche (gemahlen)	mm	710x470 (370x350)	710x470 (370x350)
Distanza colonna-mandrino • Distance colonne-broche Distance column-spindle • Ausladung	mm	300	300
Distanza mandrino-tavola • Distance broche-table Distance spindle-table • Abstand Spindel - Tisch	mm	30~600	30~600
Distanza mandrino-base • Distance broche-sôcle Distance spindle-base • Abstand Spindel - Basis	mm	1200	1200
Gamma delle velocità con pulegge • Gamme des vitesses avec poulies étagées Spindle speeds with V-belts • Drehzahlen mit Riemenscheiben	Rpm	45~1650 (14)	45~1650 (14)
Gamma delle velocità con variatore elettronico • Gamme des vitesses avec variateur électronique Spindle speeds with electronic variator • Elektronischer Stufenlos Drehzahlen	Rpm (Speedtronic)	100~2000 (infinite)	100~2000 (infinite)
Gamma delle velocità con variatore semplice • Gamme des vitesses avec variateur à courroies Spindle speeds with belts variator • Gürtel Stufenlos Drehzahlen	Rpm (VAR.S)	100~1600 (infinite)	100~1600 (infinite)
Gamma delle velocità con variatore ritardo • Gamme des vitesses avec variateur à engrenages Spindle speeds with gears belts variator • Getriebe Stufenlos Drehzahlen	Rpm (VAR.R)	60~1600 (infinite)	60~1600 (infinite)
Potenza motore mandrino • Puissance moteur de broche Spindle motor power • Spindle Motorleistung	kW	1,50 2,2 (S.tronic)	1,50 2,2 (S.tronic)
Potenza motore elettropompa • Puissance moteur de la pompe Cooling pump motor power • Pumpe Motorleistung	kW	0,05	0,05
Alimentazione elettrica • Alimentation électrique Electrical supply • Spannung	V/Hz/ph	400/50/3 (std) 230/50/3 (opt) 440/60/3 (opt) 380/60/3 (opt)	
Dimensioni di ingombro • Dimensions Overall dimensions • Abmessungen	mm	900 x 600 x 1850	900 x 600 x 1850
Peso netto • Poid net Net weight • Nettogewicht	Kg	370	400
Normativa e dichiarazione CE • Normes et déclaration CE CE Rules and declaration • CE Normen und CE-Erklärungen		Standard	Standard
Marchio CE • Marquage CE CE Mark • CE-Markierung		Standard	Standard

35mm

Discesa Automatica • Descente Automatique
Automatic Feed • Automatischem Vorschub



35 AU/C Speedtronic



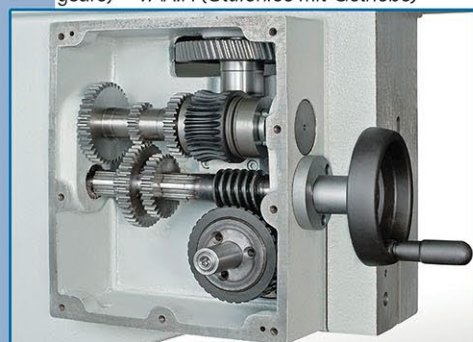
Versione pulegge a gradini • Version avec poulies • V-belts version • Stufenscheiben Modell



VAR.S (Variatore semplice) • VAR.S (Variateur par courroie) • VAR.S (Toothed belt speed variator) • VAR.S (Stufenlos)



VAR.R (Variatore ritardo) • VAR.R (Variateur par engrenages) • VAR.R (Speed variator with gears) • VAR.R (Stufenlos mit Getriebe)



Discesa automatica • Descente automatique de la broche • Spindle automatic feed • Automatischem Pinolenvorschub



Impianto di refrigerazione • Système d'arrosage • Cooling system • Kuehlanlage

MODELLO • MODÈLE • TYPE • MODELL	35 AU/C	
Capacità di foratura su acciaio • <i>Capacité de perçage sur acier</i> Drilling capacity on steel • <i>Bohrleistung im Stahl</i>	mm	35
Capacità di foratura su ghisa • <i>Capacité de perçage sur fonte</i> Drilling capacity on cast iron • <i>Bohrleistung im Gusse</i>	mm	40
Capacità di maschiatura su acciaio • <i>Capacité de taraudage sur acier</i> Tapping capacity on steel • <i>Gewindeschneidleistung im Stahl</i>	M	16
Capacità di maschiatura su ghisa • <i>Capacité de taraudage sur fonte</i> Tapping capacity on cast iron • <i>Gewindeschneidleistung im Gusse</i>	M	18
Attacco del mandrino • <i>Cône de la broche</i> Spindle attachment • <i>Morsekegel</i>	CM/MT	4
Corsa del mandrino • <i>Course de la broche</i> Spindle travel • <i>Pinolenhub</i>	mm	140
Discesa automatica del mandrino • <i>Descente automatique de la broche</i> Automatic spindle feed • <i>Automatischer Pinolenhub</i>	mm/C	0,05 – 0,10 – 0,20
Fermo meccanico profondità • <i>Butée mécanique de perçage</i> Mechanical drilling depth stop • <i>Pinolen mechanischer Stopp</i>		Standard
Fermo automatico profondità • <i>Butée automatique de perçage</i> Automatic drilling depth stop • <i>Pinolen automatischer Stopp</i>		Standard
Diametro colonna • <i>Diamètre colonne</i> Column diameter • <i>Säulendurchmesser</i>	mm	120
Dimensioni tavola • <i>Dimensions de la table</i> Table dimensions • <i>Tischfläche</i>	mm	240 x 600
Inclinazione tavola • <i>Table pivotante</i> Tilting table • <i>Inklination der Tisch</i>	Gradi Deg	± 90°
Corsa asse X • <i>Course axe X</i> X axis travel • <i>Verfahrweg X-Achse</i>	mm	465
Corsa asse Y • <i>Course axe Y</i> Y axis travel • <i>Verfahrweg Y-Achse</i>	mm	240
Distanza colonna-mandrino • <i>Distance colonne-broche</i> Distance column-spindle • <i>Ausladung</i>	mm	300
Distanza mandrino-tavola • <i>Distance broche-table</i> Distance spindle-table • <i>Abstand Spindel - Tisch</i>	mm	25~560
Distanza mandrino-base • <i>Distance broche-sôcle</i> Distance spindle-base • <i>Abstand Spindel - Basis</i>	mm	1200
Gamma delle velocità con pulegge • <i>Gamme des vitesses avec poulies étagées</i> Spindle speeds with V-belts • <i>Drehzahlen mit Riemenscheiben</i>	Rpm	45~1650 (14)
Gamma delle velocità con variatore elettronico • <i>Gamme des vitesses avec variateur électronique</i> Spindle speeds with electronic variator • <i>Elektronischer Stufenlos Drehzahlen</i>	Rpm (Speedtronic)	100~2000 (infinite)
Gamma delle velocità con variatore semplice • <i>Gamme des vitesses avec variateur à courroies</i> Spindle speeds with belts variator • <i>Gürte Stufenlos Drehzahlen</i>	Rpm (VAR.S)	100~1600 (infinite)
Gamma delle velocità con variatore ritardo • <i>Gamme des vitesses avec variateur à engrenages</i> Spindle speeds with gears belts variator • <i>Getriebe Stufenlos Drehzahlen</i>	Rpm (VAR.R)	60~1600 (infinite)
Potenza motore mandrino • <i>Puissance moteur de broche</i> Spindle motor power • <i>Spindle Motorleistung</i>	kW	1,50 2,2 (S.tronic)
Potenza motore elettropompa • <i>Puissance moteur de la pompe</i> Cooling pump motor power • <i>Pumpe Motorleistung</i>	kW	0,05
Alimentazione elettrica • <i>Alimentation électrique</i> Electrical supply • <i>Spannung</i>	V/Hz/ph	400/50/3 (std) 230/50/3 (opt) 440/60/3 (opt) 380/60/3 (opt)
Dimensioni di ingombro • <i>Dimensions</i> Overall dimensions • <i>Abmessungen</i>	mm	1100 x 900 x 1850
Peso netto • <i>Poid net</i> Net weight • <i>Nettogewicht</i>	Kg	450
Normativa e dichiarazione CE • <i>Normes et déclaration CE</i> CE Rules and declaration • <i>CE Normen und CE-Erklärungen</i>		Standard
Marchio CE • <i>Marquage CE</i> CE Mark • <i>CE-Markierung</i>		Standard

35mm

Discesa Automatica • *Descente Automatique*
Automatic Feed • *Automatischem Vorschub*



TRAPANI A COLONNA • PERCEUSES À COLONNE
COLUMN DRILLING MACHINES • SÄULEN BOHRMASCHINEN

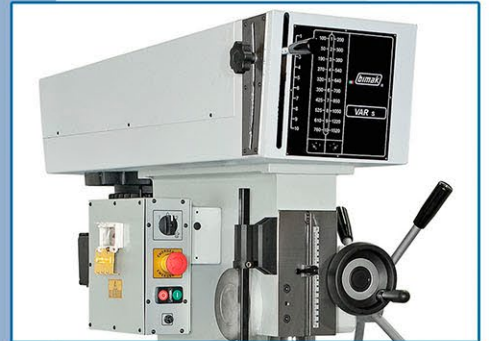
40mm



40 MO Speedtronic



Versione pulegge a gradini • Version avec poulies • V-belts version • Stufenscheiben Modell



VAR.S (Variatore semplice) • VAR.S (Variateur par courroie) • VAR.S (Toothed belt speed variator) • VAR.S (Stufenlos)



VAR.R (Variatore ritardo) • VAR.R (Variateur par engrenages) • VAR.R (Speed variator with gears) • VAR.R (Stufenlos mit Getriebe)



Tavola piana (35 MQ) • Table plat (35 MQ)
Flat table (35 MQ) • Normal Tisch (35 MQ)

MODELLO • MODÈLE • TYPE • MODELL	40 MF	40 MO	
Capacità di foratura su acciaio • <i>Capacité de perçage sur acier</i> Drilling capacity on steel • <i>Bohrleistung im Stahl</i>	mm	40	40
Capacità di foratura su ghisa • <i>Capacité de perçage sur fonte</i> Drilling capacity on cast iron • <i>Bohrleistung im Gusse</i>	mm	45	45
Capacità di maschiatura su acciaio • <i>Capacité de taraudage sur acier</i> Tapping capacity on steel • <i>Gewindeschneidleistung im Stahl</i>	M	18	18
Capacità di maschiatura su ghisa • <i>Capacité de taraudage sur fonte</i> Tapping capacity on cast iron • <i>Gewindeschneidleistung im Gusse</i>	M	20	20
Attacco del mandrino • <i>Cône de la broche</i> Spindle attachment • <i>Morsekegel</i>	CM/MT	4	4
Corsa del mandrino • <i>Course de la broche</i> Spindle travel • <i>Pinolenhub</i>	mm	155	155
Fermo meccanico profondità • <i>Butée mécanique de perçage</i> Mechanical drilling depth stop • <i>Pinolen mechanischer Stopp</i>		Standard	Standard
Diametro colonna • <i>Diamètre colonne</i> Column diameter • <i>Säulendurchmesser</i>	mm	140	140
Dimensioni tavola • <i>Dimensions de la table</i> Table dimensions • <i>Tischfläche</i>	mm	450 x 450	420 x 420
Inclinazione tavola • <i>Table pivotante</i> Tilting table • <i>Inklination der Tisch</i>	Gradi Deg	± 180°	± 180°
Rotazione tavola • <i>Rotation de la table</i> Table rotation • <i>Tischdrehung</i>	Gradi Deg	± 360°	± 360°
Larghezza ganasce morsa • <i>Largeur machoires étai</i> Vice width of jaws • <i>Breite des Schraubstocks</i>	mm	N/A	130
Apertura ganasce morsa • <i>Ouverture machoires étai</i> Opening vice jaws • <i>Öffnung des Schraubstocks</i>	mm	N/A	135
Dimensioni base (utili) • <i>Dimensions de la base (utiles)</i> Base dimensions (machined) • <i>Basisfläche (gemahlen)</i>	mm	830x470 (455x355)	830x470 (455x355)
Distanza colonna-mandrino • <i>Distance colonne-broche</i> Distance column-spindle • <i>Ausladung</i>	mm	400	400
Distanza mandrino-tavola • <i>Distance broche-table</i> Distance spindle-table • <i>Abstand Spindel - Tisch</i>	mm	10~600	10~600
Distanza mandrino-base • <i>Distance broche-sôcle</i> Distance spindle-base • <i>Abstand Spindel - Basis</i>	mm	1140	1140
Gamma delle velocità con pulegge • <i>Gamme des vitesses avec poulies étagées</i> Spindle speeds with V-belts • <i>Drehzahlen mit Riemenscheiben</i>	Rpm	45~1650 (14)	45~1650 (14)
Gamma delle velocità con variatore elettronico • <i>Gamme des vitesses avec variateur électronique</i> Spindle speeds with electronic variator • <i>Elektronischer Stufenlos Drehzahlen</i>	Rpm (Speedtronic)	100~2000 (infinite)	100~2000 (infinite)
Gamma delle velocità con variatore semplice • <i>Gamme des vitesses avec variateur à courroies</i> Spindle speeds with belts variator • <i>Gürte Stufenlos Drehzahlen</i>	Rpm (VAR.S)	100~1600 (infinite)	100~1600 (infinite)
Gamma delle velocità con variatore ritardo • <i>Gamme des vitesses avec variateur à engrenages</i> Spindle speeds with gears belts variator • <i>Getriebe Stufenlos Drehzahlen</i>	Rpm (VAR.R)	60~1600 (infinite)	60~1600 (infinite)
Potenza motore mandrino • <i>Puissance moteur de broche</i> Spindle motor power • <i>Spindle Motorleistung</i>	kW	1,50 2,2 (S.tronic)	1,50 2,2 (S.tronic)
Alimentazione elettrica • <i>Alimentation électrique</i> Electrical supply • <i>Spannung</i>	V/Hz/ph	400/50/3 (std) 230/50/3 (opt) 440/60/3 (opt) 380/60/3 (opt)	
Dimensioni di ingombro • <i>Dimensions</i> Overall dimensions • <i>Abmessungen</i>	mm	1030 x 600 x 1870	1030 x 600 x 1870
Peso netto • <i>Poid net</i> Net weight • <i>Nettogewicht</i>	Kg	430	450
Normativa e dichiarazione CE • <i>Normes et déclaration CE</i> CE Rules and declaration • <i>CE Normen und CE-Erklärungen</i>		Standard	Standard
Marchio CE • <i>Marquage CE</i> CE Mark • <i>CE-Markierung</i>		Standard	Standard

40mm



TRAPANI A COLONNA • PERCEUSES À COLONNE
COLUMN DRILLING MACHINES • SÄULEN BOHRMASCHINEN

40mm TF



40 TF/C Speedtronic



Versione pulegge a gradini • Version avec poulies • V-belts version • Stufenscheiben Modell



VAR.S (Variatore semplice) • VAR.S (Variateur par courroie) • VAR.S (Toothed belt speed variator) • VAR.S (Stufenlos)



VAR.R (Variatore ritardo) • VAR.R (Variateur par engrenages) • VAR.R (Speed variator with gears) • VAR.R (Stufenlos mit Getriebe)



Tavola girevole e morsa (40 TF/M) • Table tournant avec étau (40 TF/M) • Tilting table with vice (40 TF/M) • Tisch mit Schraubstock (40 TF/)



Impianto di refrigerazione • Système d'arrosage • Cooling system • Kuehlanlage

MODELLO • MODÈLE • TYPE • MODELL		40 TF/M	40 TF/C
Capacità di foratura su acciaio • Capacité de perçage sur acier Drilling capacity on steel • Bohrleistung im Stahl	mm	40	40
Capacità di foratura su ghisa • Capacité de perçage sur fonte Drilling capacity on cast iron • Bohrleistung im Gusse	mm	45	45
Capacità di maschiatura su acciaio • Capacité de taraudage sur acier Tapping capacity on steel • Gewindeschneidleistung im Stahl	M	20	20
Capacità di maschiatura su ghisa • Capacité de taraudage sur fonte Tapping capacity on cast iron • Gewindeschneidleistung im Gusse	M	22	22
Attacco del mandrino • Cône de la broche Spindle attachment • Morsekegel	CM/MT	4	4
Corsa del mandrino • Course de la broche Spindle travel • Pinolenhub	mm	130	130
Fermo meccanico profondità • Butée mécanique de perçage Mechanical drilling depth stop • Pinolen mechanischer Stopp		Standard	Standard
Diametro colonna • Diamètre colonne Column diameter • Säulendurchmesser	mm	140	140
Dimensioni tavola • Dimensions de la table Table dimensions • Tischfläche	mm	420 x 420	270 x 800
Inclinazione tavola • Table pivotante Tilting table • Inklination der Tisch	Gradi Deg	± 180°	± 90°
Rotazione tavola • Rotation de la table Table rotation • Tischdrehung	Gradi Deg	± 360°	N/A
Larghezza ganasce morsa • Largeur machoires étau Vice width of jaws • Breite des Schraubstocks	mm	130	N/A
Apertura ganasce morsa • Ouverture machoires étau Opening vice jaws • Öffnung des Schraubstocks	mm	135	N/A
Corsa asse X • Course axe X X axis travel • Verfahrweg X-Achse	mm	N/A	540
Corsa asse Y • Course axe Y Y axis travel • Verfahrweg Y-Achse	mm	N/A	240
Distanza colonna-mandrino • Distance colonne-broche Distance column-spindle • Ausladung	mm	350	350
Distanza mandrino-tavola • Distance broche-table Distance spindle-table • Abstand Spindel - Tisch	mm	30~560	30~530
Distanza mandrino-base • Distance broche-sôcle Distance spindle-base • Abstand Spindel - Basis	mm	1130	1130
Gamma delle velocità con pulegge • Gamme des vitesses avec poulies étagées Spindle speeds with V-belts • Drehzahlen mit Riemenscheiben	Rpm	45~1650 (14)	45~1650 (14)
Gamma delle velocità con variatore elettronico • Gamme des vitesses avec variateur électronique Spindle speeds with electronic variator • Elektronischer Stufenlos Drehzahlen	Rpm (Speedtronic)	100~2000 (infinite)	100~2000 (infinite)
Gamma delle velocità con variatore semplice • Gamme des vitesses avec variateur à courroies Spindle speeds with belts variator • Gürtel Stufenlos Drehzahlen	Rpm (VAR.S)	100~1600 (infinite)	100~1600 (infinite)
Gamma delle velocità con variatore ritardo • Gamme des vitesses avec variateur à engrenages Spindle speeds with gears belts variator • Getriebe Stufenlos Drehzahlen	Rpm (VAR.R)	60~1600 (infinite)	60~1600 (infinite)
Potenza motore mandrino • Puissance moteur de broche Spindle motor power • Spindle Motorleistung	kW	2,20	2,20
Potenza motore elettropompa • Puissance moteur de la pompe Cooling pump motor power • Pumpe Motorleistung	kW	0,05	0,05
Alimentazione elettrica • Alimentation électrique Electrical supply • Spannung	V/Hz/ph	400/50/3 (std) 230/50/3 (opt) 440/60/3 (opt) 380/60/3 (opt)	
Dimensioni di ingombro • Dimensions Overall dimensions • Abmessungen	mm	1030 x 600 x 1870	1250 x 900 x 1900
Peso netto • Poids net Net weight • Nettogewicht	Kg	480	570
Normativa e dichiarazione CE • Normes et déclaration CE CE Rules and declaration • CE Normen und CE-Erklärungen		Standard	Standard
Marchio CE • Marquage CE CE Mark • CE-Markierung		Standard	Standard

40mm

Discesa Manuale • Descente Manuel
Manual Feed • Hand Vorschub



TRAPANI A COLONNA • PERCEUSES À COLONNE
COLUMN DRILLING MACHINES • SÄULEN BOHRMASCHINEN

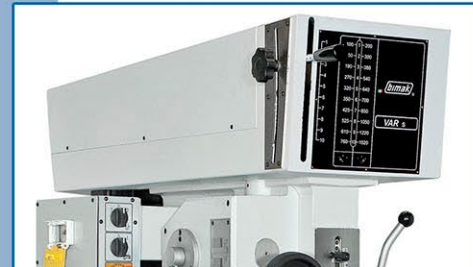
40mm



40 TAF/M Speedtronic



Versione pulegge a gradini • Version avec poulies • V-belts version • Stufenscheiben Modell



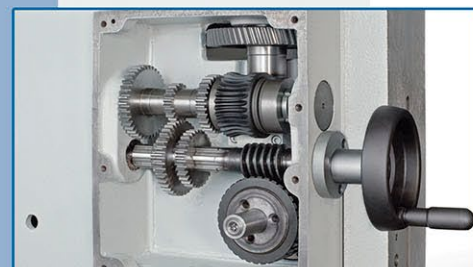
VAR.S (Variatore semplice) • VAR.S (Variateur par courroie) • VAR.S (Toothed belt speed variator) • VAR.S (Stufenlos)



VAR.R (Variatore ritardo) • VAR.R (Variateur par engrenages) • VAR.R (Speed variator with gears) • VAR.R (Stufenlos mit Getriebe)



Tavola piana (40 TAF/P) • Table plat (40 TAF/P) • Flat table (40 TAF/P) • Normal Tisch (40 TAF/P)



Discesa automatica • Descente automatique de la broche • Spindle automatic feed • Automatischem Pinolenvorschub



Impianto di refrigerazione • Système d'arrosage • Cooling system • Kuehlanlage

MODELLO • MODÈLE • TYPE • MODELL		40 TAF/P	40 TAF/M
Capacità di foratura su acciaio • <i>Capacité de perçage sur acier</i> Drilling capacity on steel • <i>Bohrleistung im Stahl</i>	mm	40	40
Capacità di foratura su ghisa • <i>Capacité de perçage sur fonte</i> Drilling capacity on cast iron • <i>Bohrleistung im Gusse</i>	mm	45	45
Capacità di maschiatura su acciaio • <i>Capacité de taraudage sur acier</i> Tapping capacity on steel • <i>Gewindeschneidleistung im Stahl</i>	M	20	20
Capacità di maschiatura su ghisa • <i>Capacité de taraudage sur fonte</i> Tapping capacity on cast iron • <i>Gewindeschneidleistung im Gusse</i>	M	22	22
Attacco del mandrino • <i>Cône de la broche</i> Spindle attachment • <i>Morsekegel</i>	CM/MT	4	4
Corsa del mandrino • <i>Course de la broche</i> Spindle travel • <i>Pinolenhub</i>	mm	130	130
Discesa automatica del mandrino • <i>Descente automatique de la broche</i> Automatic spindle feed • <i>Automatischer Pinolenhub</i>	mm/°	0,05 – 0,10 – 0,20	0,05 – 0,10 – 0,20
Fermo meccanico profondità • <i>Butée mécanique de perçage</i> Mechanical drilling depth stop • <i>Pinolen mechanischer Stopp</i>		Standard	Standard
Fermo automatico profondità • <i>Butée automatique de perçage</i> Automatic drilling depth stop • <i>Pinolen automatischer Stopp</i>		Standard	Standard
Diametro colonna • <i>Diamètre colonne</i> Column diameter • <i>Säulendurchmesser</i>	mm	140	140
Dimensioni tavola • <i>Dimensions de la table</i> Table dimensions • <i>Tischfläche</i>	mm	450 x 450	420 x 420
Inclinazione tavola • <i>Table pivotante</i> Tilting table • <i>Inklination der Tisch</i>	Gradi Deg	± 180°	± 180°
Rotazione tavola • <i>Rotation de la table</i> Table rotation • <i>Tischdrehung</i>	Gradi Deg	± 360°	± 360°
Larghezza ganasce morsa • <i>Largeur machoires étou</i> Vice width of jaws • <i>Breite des Schraubstocks</i>	mm	N/A	130
Apertura ganasce morsa • <i>Ouverture machoires étou</i> Opening vice jaws • <i>Öffnung des Schraubstocks</i>	mm	N/A	135
Dimensioni base (utili) • <i>Dimensions de la base (utiles)</i> Base dimensions (machined) • <i>Basisfläche (gemahlen)</i>	mm	845x520 (410x400)	845x520 (410x400)
Distanza colonna-mandrino • <i>Distance colonne-broche</i> Distance column-spindle • <i>Ausladung</i>	mm	350	350
Distanza mandrino-tavola • <i>Distance broche-table</i> Distance spindle-table • <i>Abstand Spindel - Tisch</i>	mm	30~560	30~560
Distanza mandrino-base • <i>Distance broche-sôcle</i> Distance spindle-base • <i>Abstand Spindel - Basis</i>	mm	1130	1130
Gamma delle velocità con pulegge • <i>Gamme des vitesses avec poulies étagées</i> Spindle speeds with V-belts • <i>Drehzahlen mit Riemenscheiben</i>	Rpm	45~1650 (14)	45~1650 (14)
Gamma delle velocità con variatore elettronico • <i>Gamme des vitesses avec variateur électronique</i> Spindle speeds with electronic variator • <i>Elektronischer Stufenlos Drehzahlen</i>	Rpm (Speedtronic)	100~2000 (infinite)	100~2000 (infinite)
Gamma delle velocità con variatore semplice • <i>Gamme des vitesses avec variateur à courroies</i> Spindle speeds with belts variator • <i>Gürte Stufenlos Drehzahlen</i>	Rpm (VAR.S)	100~1600 (infinite)	100~1600 (infinite)
Gamma delle velocità con variatore ritardo • <i>Gamme des vitesses avec variateur à engrenages</i> Spindle speeds with gears belts variator • <i>Getriebe Stufenlos Drehzahlen</i>	Rpm (VAR.R)	60~1600 (infinite)	60~1600 (infinite)
Potenza motore mandrino • <i>Puissance moteur de broche</i> Spindle motor power • <i>Spindle Motorleistung</i>	kW	2,20	2,20
Potenza motore elettropompa • <i>Puissance moteur de la pompe</i> Cooling pump motor power • <i>Pumpe Motorleistung</i>	kW	0,05	0,05
Alimentazione elettrica • <i>Alimentation électrique</i> Electrical supply • <i>Spannung</i>	V/Hz/ ph	400/50/3 (std) 230/50/3 (opt) 440/60/3 (opt) 380/60/3 (opt)	
Dimensioni di ingombro • <i>Dimensions</i> Overall dimensions • <i>Abmessungen</i>	mm	970 x 650 x 1900	970 x 650 x 1900
Peso netto • <i>Poid net</i> Net weight • <i>Nettogewicht</i>	Kg	480	500
Normativa e dichiarazione CE • <i>Normes et déclaration CE</i> CE Rules and declaration • <i>CE Normen und CE-Erklärungen</i>		Standard	Standard
Marchio CE • <i>Marquage CE</i> CE Mark • <i>CE-Markierung</i>		Standard	Standard

40mm

Discesa Automatica • Descente Automatique
Automatic Feed • Automatischem Vorschub

TRAPANI A COLONNA • PERCEUSES À COLONNE
 COLUMN DRILLING MACHINES • SÄULEN BOHRMASCHINEN

40mm TAF/C



40 TAF/C Speedtronic



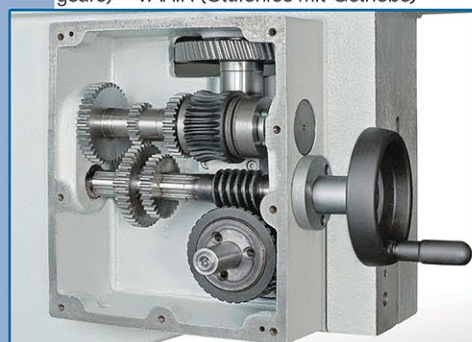
Versione pulegge a gradini • Version avec poulies • V-belts version • Stufenscheiben Modell



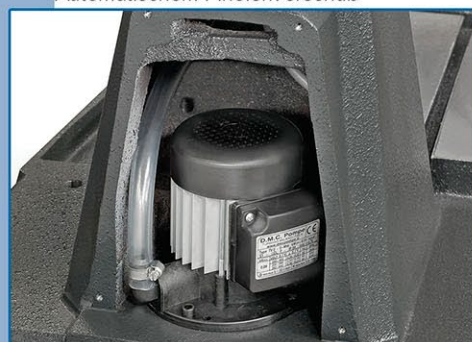
VAR.S (Variatore semplice) • VAR.S (Variateur par courroie) • VAR.S (Toothed belt speed variator) • VAR.S (Stufenlos)



VAR.R (Variatore ritardo) • VAR.R (Variateur par engrenages) • VAR.R (Speed variator with gears) • VAR.R (Stufenlos mit Getriebe)



Discesa automatica • Descente automatique de la broche • Spindle automatic feed • Automatischem Pinolenvorschub



Impianto di refrigerazione • Système d'arrosage • Cooling system • Kuehlanlage

MODELLO • MODÈLE • TYPE • MODELL	40 TAF/C	
Capacità di foratura su acciaio • <i>Capacité de perçage sur acier</i> Drilling capacity on steel • <i>Bohrleistung im Stahl</i>	mm	40
Capacità di foratura su ghisa • <i>Capacité de perçage sur fonte</i> Drilling capacity on cast iron • <i>Bohrleistung im Gusse</i>	mm	45
Capacità di maschiatura su acciaio • <i>Capacité de taraudage sur acier</i> Tapping capacity on steel • <i>Gewindeschneidleistung im Stahl</i>	M	20
Capacità di maschiatura su ghisa • <i>Capacité de taraudage sur fonte</i> Tapping capacity on cast iron • <i>Gewindeschneidleistung im Gusse</i>	M	22
Attacco del mandrino • <i>Cône de la broche</i> Spindle attachment • <i>Morsekegel</i>	CM/MT	4
Corsa del mandrino • <i>Course de la broche</i> Spindle travel • <i>Pinolenhub</i>	mm	130
Discesa automatica del mandrino • <i>Descente automatique de la broche</i> Automatic spindle feed • <i>Automatischer Pinolenhub</i>	mm/C	0,05 – 0,10 – 0,20
Fermo meccanico profondità • <i>Butée mécanique de perçage</i> Mechanical drilling depth stop • <i>Pinolen mechanischer Stopp</i>		Standard
Fermo automatico profondità • <i>Butée automatique de perçage</i> Automatic drilling depth stop • <i>Pinolen automatischer Stopp</i>		Standard
Diametro colonna • <i>Diamètre colonne</i> Column diameter • <i>Säulendurchmesser</i>	mm	140
Dimensioni tavola • <i>Dimensions de la table</i> Table dimensions • <i>Tischfläche</i>	mm	270 x 800
Inclinazione tavola • <i>Table pivotante</i> Tilting table • <i>Inklination der Tisch</i>	Gradi Deg	± 90°
Corsa asse X • <i>Course axe X</i> X axis travel • <i>Verfahrweg X-Achse</i>	mm	540
Corsa asse Y • <i>Course axe Y</i> Y axis travel • <i>Verfahrweg Y-Achse</i>	mm	240
Distanza colonna-mandrino • <i>Distance colonne-broche</i> Distance column-spindle • <i>Ausladung</i>	mm	350
Distanza mandrino-tavola • <i>Distance broche-table</i> Distance spindle-table • <i>Abstand Spindel - Tisch</i>	mm	30~560
Distanza mandrino-base • <i>Distance broche-sôcle</i> Distance spindle-base • <i>Abstand Spindel - Basis</i>	mm	1130
Gamma delle velocità con pulegge • <i>Gamme des vitesses avec poulies étagées</i> Spindle speeds with V-belts • <i>Drehzahlen mit Riemenscheiben</i>	Rpm	45~1650 (14)
Gamma delle velocità con variatore elettronico • <i>Gamme des vitesses avec variateur électronique</i> Spindle speeds with electronic variator • <i>Elektronischer Stufenlos Drehzahlen</i>	Rpm (Speedtronic)	100~2000 (infinite)
Gamma delle velocità con variatore semplice • <i>Gamme des vitesses avec variateur à courroies</i> Spindle speeds with belts variator • <i>Gürte Stufenlos Drehzahlen</i>	Rpm (VAR.S)	100~1600 (infinite)
Gamma delle velocità con variatore ritardo • <i>Gamme des vitesses avec variateur à engrenages</i> Spindle speeds with gears belts variator • <i>Getriebe Stufenlos Drehzahlen</i>	Rpm (VAR.R)	60~1600 (infinite)
Potenza motore mandrino • <i>Puissance moteur de broche</i> Spindle motor power • <i>Spindle Motorleistung</i>	kW	2,20
Potenza motore elettropompa • <i>Puissance moteur de la pompe</i> Cooling pump motor power • <i>Pumpe Motorleistung</i>	kW	0,05
Alimentazione elettrica • <i>Alimentation électrique</i> Electrical supply • <i>Spannung</i>	V/Hz/ph	400/50/3 (std) 230/50/3 (opt) 440/60/3 (opt) 380/60/3 (opt)
Dimensioni di ingombro • <i>Dimensions</i> Overall dimensions • <i>Abmessungen</i>	mm	1250 x 900 x 1900
Peso netto • <i>Poid net</i> Net weight • <i>Nettogewicht</i>	Kg	600
Normativa e dichiarazione CE • <i>Normes et déclaration CE</i> CE Rules and declaration • <i>CE Normen und CE-Erklärungen</i>		Standard
Marchio CE • <i>Marquage CE</i> CE Mark • <i>CE-Markierung</i>		Standard

40mm

Discesa Automatica • Descente Automatique
Automatic Feed • Automatischem Vorschub



TRAPANO FRESA • PERCEUSE FRAISEUSE
DRILLING-MILLING MACHINE • BOHR-FRÄSMASCHINE
45mm AC/M



45 AC/M Speedtronic



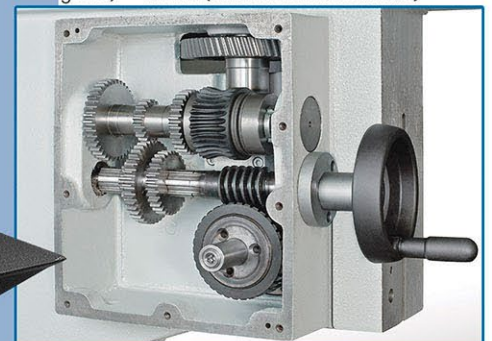
Versione pulegge a gradini • Version avec poulies • V-belts version • Stufenscheiben Modell



VAR.S (Variatore semplice) • VAR.S (Variateur par courroie) • VAR.S (Toothed belt speed variator) • VAR.S (Stufenlos)



VAR.R (Variatore ritardo) • VAR.R (Variateur par engrenages) • VAR.R (Speed variator with gears) • VAR.R (Stufenlos mit Getriebe)



Discesa automatica • Descente automatique de la broche • Spindle automatic feed • Automatischem Pinolenvorschub



Sollevamento motorizzato del gruppo tavola • Motorisation verticale de la table • Z axis motorized movement • Z Achse Bewegung mit Motor

MODELLO • MODÈLE • TYPE • MODELL	45 AC/M	
Capacità di foratura su acciaio • <i>Capacité de perçage sur acier</i> Drilling capacity on steel • <i>Bohrleistung im Stahl</i>	mm	45
Capacità di foratura su ghisa • <i>Capacité de perçage sur fonte</i> Drilling capacity on cast iron • <i>Bohrleistung im Gusse</i>	mm	50
Capacità di maschiatura su acciaio • <i>Capacité de taraudage sur acier</i> Tapping capacity on steel • <i>Gewindeschneidleistung im Stahl</i>	M	22
Capacità di maschiatura su ghisa • <i>Capacité de taraudage sur fonte</i> Tapping capacity on cast iron • <i>Gewindeschneidleistung im Gusse</i>	M	24
Attacco del mandrino • <i>Cône de la broche</i> Spindle attachment • <i>Morsekegel</i>	CM/MT	4
Corsa del mandrino • <i>Course de la broche</i> Spindle travel • <i>Pinolenhub</i>	mm	130
Discesa automatica del mandrino • <i>Descente automatique de la broche</i> Automatic spindle feed • <i>Automatischer Pinolenhub</i>	mm/C	0,05 – 0,10 – 0,20
Fermo meccanico profondità • <i>Butée mécanique de perçage</i> Mechanical drilling depth stop • <i>Pinolen mechanischer Stopp</i>		Standard
Fermo automatico profondità • <i>Butée automatique de perçage</i> Automatic drilling depth stop • <i>Pinolen automatischer Stopp</i>		Standard
Larghezza guide colonna • <i>Largeur des guides colonne</i> Column wide • <i>Säulendurchmesser</i>	mm	230
Dimensioni tavola • <i>Dimensions de la table</i> Table dimensions • <i>Tischfläche</i>	mm	270 x 800
Inclinazione tavola • <i>Table pivotante</i> Tilting table • <i>Inklination der Tisch</i>	Gradi Deg	± 90°
Corsa asse X • <i>Course axe X</i> X axis travel • <i>Verfahrweg X-Achse</i>	mm	620 (manual) 520 (motor)
Corsa asse Y • <i>Course axe Y</i> Y axis travel • <i>Verfahrweg Y-Achse</i>	mm	245
Distanza colonna-mandrino • <i>Distance colonne-broche</i> Distance column-spindle • <i>Ausladung</i>	mm	250
Distanza mandrino-tavola • <i>Distance broche-table</i> Distance spindle-table • <i>Abstand Spindel - Tisch</i>	mm	150 ~ 620
Distanza mandrino-base • <i>Distance broche-sôcle</i> Distance spindle-base • <i>Abstand Spindel - Basis</i>	mm	N/A
Gamma delle velocità con pulegge • <i>Gamme des vitesses avec poulies étagées</i> Spindle speeds with V-belts • <i>Drehzahlen mit Riemenscheiben</i>	Rpm	45~1650 (14)
Gamma delle velocità con variatore elettronico • <i>Gamme des vitesses avec variateur électronique</i> Spindle speeds with electronic variator • <i>Elektronischer Stufenlos Drehzahlen</i>	Rpm (Speedtronic)	100~2000 (infinite)
Gamma delle velocità con variatore semplice • <i>Gamme des vitesses avec variateur à courroies</i> Spindle speeds with belts variator • <i>Gürte Stufenlos Drehzahlen</i>	Rpm (VAR.S)	100~1600 (infinite)
Gamma delle velocità con variatore ritardo • <i>Gamme des vitesses avec variateur à engrenages</i> Spindle speeds with gears belts variator • <i>Getriebe Stufenlos Drehzahlen</i>	Rpm (VAR.R)	60~1600 (infinite)
Potenza motore mandrino • <i>Puissance moteur de broche</i> Spindle motor power • <i>Spindle Motorleistung</i>	kW	3,00 3,7 (Speedtronic)
Potenza motore elettropompa • <i>Puissance moteur de la pompe</i> Cooling pump motor power • <i>Pumpe Motorleistung</i>	kW	0,05
Alimentazione elettrica • <i>Alimentation électrique</i> Electrical supply • <i>Spannung</i>	V/Hz/ph	400/50/3 (std) 230/50/3 (opt) 440/60/3 (opt) 380/60/3 (opt)
Dimensioni di ingombro • <i>Dimensions</i> Overall dimensions • <i>Abmessungen</i>	mm	1500 x 1000 x 2100
Peso netto • <i>Poid net</i> Net weight • <i>Nettogewicht</i>	Kg	800
Normativa e dichiarazione CE • <i>Normes et déclaration CE</i> CE Rules and declaration • <i>CE Normen und CE-Erklärungen</i>		Standard
Marchio CE • <i>Marquage CE</i> CE Mark • <i>CE-Markierung</i>		Standard

TRAPANO FRESA • PERCEUSE FRAISEUSE
 DRILLING-MILLING MACHINE • BOHR-FRÄSMASCHINE

45mm AC/M DIGITAL



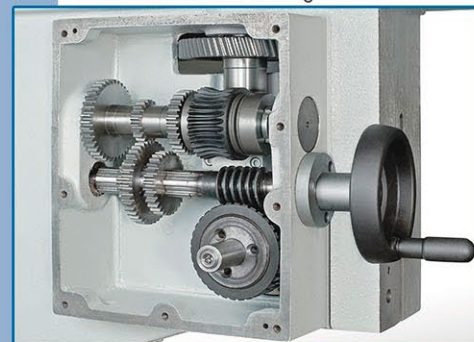
45 AC/M Digital



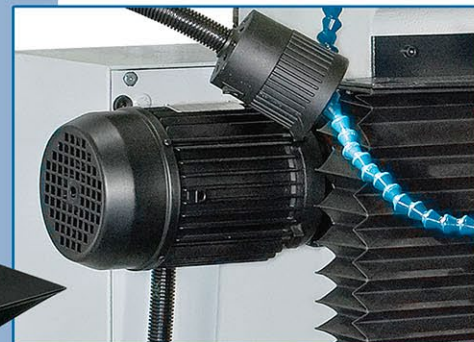
Visualizzatore di quote a 3 assi • Affichage digitale des 3 axes • 3 axis digital read-out • Digitalanzeiger für 3 Achsen



Impianto di maschiatura semi-automatico • Système de taraudage semi-automatique • Semi-automatic tapping system • Gewindeschneidenrichtung



Discesa automatica • Descente automatique de la broche • Spindle automatic feed • Automatischem Pinolenvorschub



Sollevamento motorizzato del gruppo tavola • Motorisation verticale de la table • Z axis motorized movement • Z Achse Bewegung mit Motor

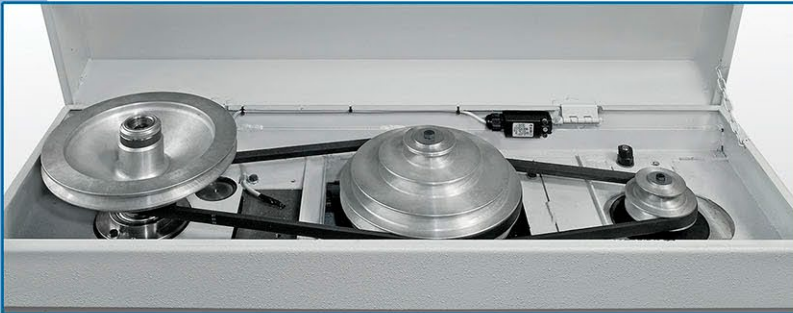


Vasca raccogli trucioli • Bac de récupération • Chip tray • Wanne für Späne

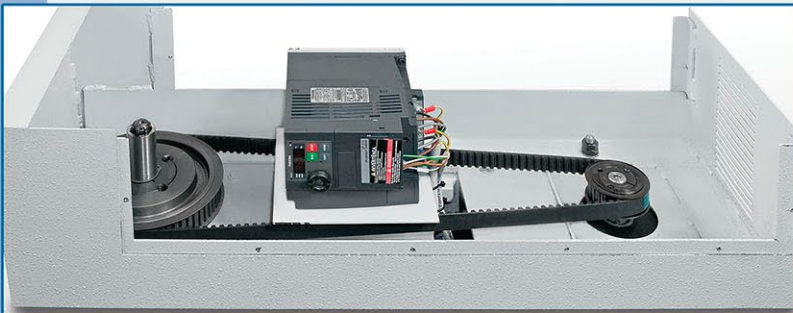
MODELLO • MODÈLE • TYPE • MODELL	45 AC/M DIGITAL	
Capacità di foratura su acciaio • <i>Capacité de perçage sur acier</i> Drilling capacity on steel • <i>Bohrleistung im Stahl</i>	mm	45
Capacità di foratura su ghisa • <i>Capacité de perçage sur fonte</i> Drilling capacity on cast iron • <i>Bohrleistung im Gusse</i>	mm	50
Capacità di maschiatura su acciaio • <i>Capacité de taraudage sur acier</i> Tapping capacity on steel • <i>Gewindeschneidleistung im Stahl</i>	M	22
Capacità di maschiatura su ghisa • <i>Capacité de taraudage sur fonte</i> Tapping capacity on cast iron • <i>Gewindeschneidleistung im Gusse</i>	M	24
Attacco del mandrino • <i>Cône de la broche</i> Spindle attachment • <i>Morsekegel</i>	CM/MT	4
Corsa del mandrino • <i>Course de la broche</i> Spindle travel • <i>Pinolenhub</i>	mm	130
Discesa automatica del mandrino • <i>Descente automatique de la broche</i> Automatic spindle feed • <i>Automatischer Pinolenhub</i>	mm/°	0,05 – 0,10 – 0,20
Fermo meccanico profondità • <i>Butée mécanique de perçage</i> Mechanical drilling depth stop • <i>Pinolen mechanischer Stopp</i>		Standard
Fermo automatico profondità • <i>Butée automatique de perçage</i> Automatic drilling depth stop • <i>Pinolen automatischer Stopp</i>		Standard
Larghezza guide colonna • <i>Largeur des guides colonne</i> Column wide • <i>Säulendurchmesser</i>	mm	230
Dimensioni tavola • <i>Dimensions de la table</i> Table dimensions • <i>Tischfläche</i>	mm	270 x 800
Inclinazione tavola • <i>Table pivotante</i> Tilting table • <i>Inklination der Tisch</i>	Gradi Deg	± 90°
Corsa asse X • <i>Course axe X</i> X axis travel • <i>Verfahrweg X-Achse</i>	mm	620 (manual) 520 (motor)
Corsa asse Y • <i>Course axe Y</i> Y axis travel • <i>Verfahrweg Y-Achse</i>	mm	245
Distanza colonna-mandrino • <i>Distance colonne-broche</i> Distance column-spindle • <i>Ausladung</i>	mm	250
Distanza mandrino-tavola • <i>Distance broche-table</i> Distance spindle-table • <i>Abstand Spindel - Tisch</i>	mm	150 ~ 620
Distanza mandrino-base • <i>Distance broche-sôle</i> Distance spindle-base • <i>Abstand Spindel - Basis</i>	mm	N/A
Gamma delle velocità con pulegge • <i>Gamme des vitesses avec poulies étagées</i> Spindle speeds with V-belts • <i>Drehzahlen mit Riemenscheiben</i>	Rpm	45~1650 (14)
Gamma delle velocità con variatore elettronico • <i>Gamme des vitesses avec variateur électronique</i> Spindle speeds with electronic variator • <i>Elektronischer Stufenlos Drehzahlen</i>	Rpm (Speedtronic)	100~2000 (infinite)
Gamma delle velocità con variatore semplice • <i>Gamme des vitesses avec variateur à courroies</i> Spindle speeds with belts variator • <i>Gürte Stufenlos Drehzahlen</i>	Rpm (VAR.S)	100~1600 (infinite)
Gamma delle velocità con variatore ritardo • <i>Gamme des vitesses avec variateur à engrenages</i> Spindle speeds with gears belts variator • <i>Getriebe Stufenlos Drehzahlen</i>	Rpm (VAR.R)	60~1600 (infinite)
Potenza motore mandrino • <i>Puissance moteur de broche</i> Spindle motor power • <i>Spindle Motorleistung</i>	kW	3,00 3,7 (Speedtronic)
Potenza motore elettropompa • <i>Puissance moteur de la pompe</i> Cooling pump motor power • <i>Pumpe Motorleistung</i>	kW	0,05
Alimentazione elettrica • <i>Alimentation électrique</i> Electrical supply • <i>Spannung</i>	V/Hz/ph	400/50/3 (std) 230/50/3 (opt) 440/60/3 (opt) 380/60/3 (opt)
Dimensioni di ingombro • <i>Dimensions</i> Overall dimensions • <i>Abmessungen</i>	mm	1500 x 1000 x 2100
Peso netto • <i>Poid net</i> Net weight • <i>Nettogewicht</i>	Kg	800
Normativa e dichiarazione CE • <i>Normes et déclaration CE</i> CE Rules and declaration • <i>CE Normen und CE-Erklärungen</i>		Standard
Marchio CE • <i>Marquage CE</i> CE Mark • <i>CE-Markierung</i>		Standard



Trasmissione standard
Modd. 13/18/22/25 •
Trasmissione con pulegge
a gradini •
*Variation des vitesses par
poulies étagées •
V-belts + pulleys transmission •
Riemenscheiben*



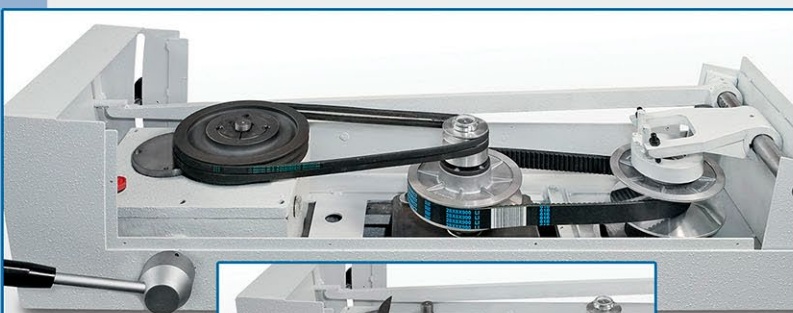
Trasmissione standard
Modd. 30/35/40/45 •
Trasmissione con pulegge
a gradini •
*Variation des vitesses par
poulies étagées •
V-belts + pulleys transmission •
Riemenscheiben*



**Trasmissione con variatore elettronico
(Speedtronic)**
Modd. 13/18/22/25/30/35/40/45 •
Trasmissione con variatore elettronico •
*Variation des vitesses par variateur
électronique •
Electronic speed variator •
Elektronische Stufenlos*



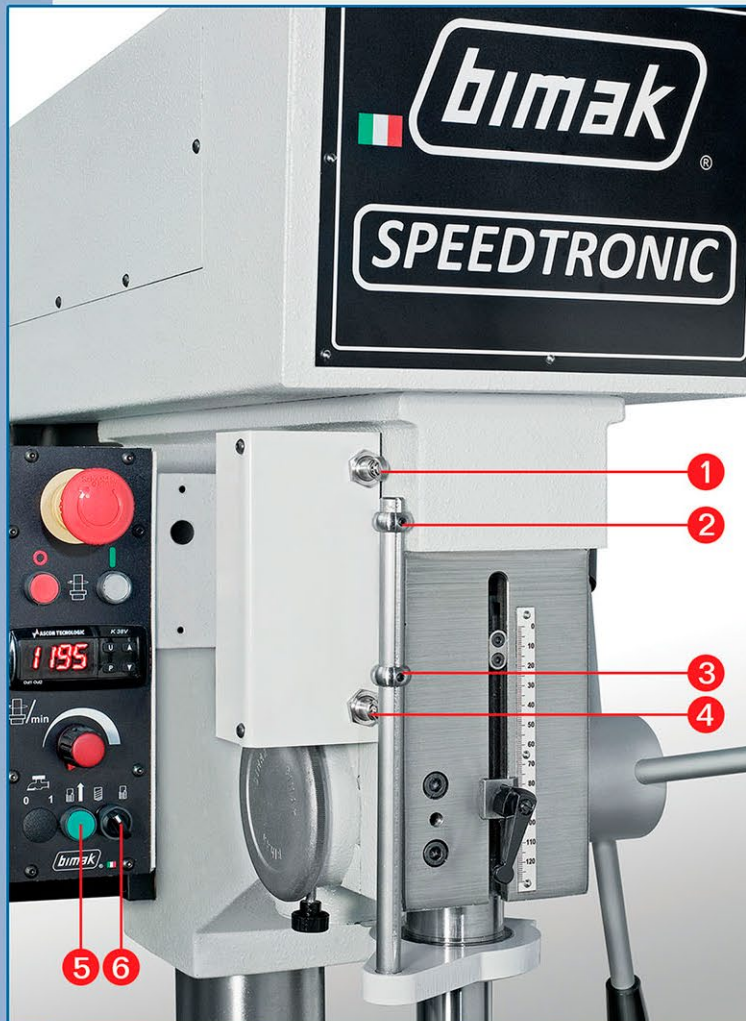
**Trasmissione con variatore semplice
(VAR.S)**
Modd. 35/40/45 •
Trasmissione con variatore semplice •
*Variation des vitesses par variateur à
courroies •
Belts speed variator •
Stufenlos*



**Trasmissione con variatore ritardo
(VAR.R)**
Modd. 35/40/45 •
Trasmissione con variatore ad ingranaggi •
*Variation des vitesses par variateur avec
engrenages •
Gears + belts speed variator •
Getriebe Stufenlos*



IMPIANTO DI MASCHIATURA SEMI-AUTOMATICA 24V
EQUIPEMENT DE TARAUDAGE SEMI-AUTOMATIQUE 24V
24V SEMI-AUTOMATIC TAPPING EQUIPMENT
HALBAUTOMATISCHES 24 V - GEWINDESCHNEIDGERÄT



- 1 • Microinterruttore di ripristino rotazione mandrino in senso orario •**
Microrupteur de rétablissement du sens horaire de rotation de la broche •
 Clockwise spindle rotation restore microswitch •
Mikroschalter zum Zurücksetzen der Spindeldrehung im Uhrzeigersinn
- 2 • Camma di ripristino rotazione mandrino in senso orario •**
Camme de rétablissement du sens horaire de rotation de la broche •
 Clockwise spindle rotation restore cam •
Nocken zum Zurücksetzen der Spindeldrehung im Uhrzeigersinn
- 3 • Camma di regolazione della profondità di maschiatura •**
Camme pour régler la profondeur du taraudage •
 Tapping depth setting cam •
Nocken zur Einstellung der Gewindetiefe
- 4 • Microinterruttore di inversione della rotazione mandrino •**
Microrupteur pour l'inversion du sens de rotation de la broche •
 Counterclockwise spindle rotation microswitch •
Inversions - Mikroschalter für Spindeldrehung
- 5 • Pulsante per l'inversione rapida (senza selezione della profondità) •**
Bouton d'inversion rapide (sans réglage de la profondeur) •
 Fast reverse button (without setting of the tapping depth) •
Taste zum schnellen Umkehren (ohne Tiefenauswahl)
- 6 • Selettore foratura/maschiatura •**
Selecteur perçage/taraudage •
 Drilling/tapping switch •
Wahlschalter zum Bohren/Gewindeschneiden

AVANZAMENTO AUTOMATICO DELLA TAVOLA
AVANCE AUTOMATIQUE DE LA TABLE
AUTOMATIC TABLE FEED
AUTOMATISCHES TISCHVORSCHUB



- M.A.X. Motorizzazione asse X •**
Motorisation de l'axe X •
 X axis autofeed •
Vorschub X Achse
- M.A.Y. Motorizzazione asse Y •**
Motorisation de l'axe Y •
 Y axis autofeed •
Vorschub Y Achse



Impianto di refrigerazione utensile

Système d'arrosage

Cooling equipment

Kuhelanlage

Modd. 13/18/22/25

Modd. 30 LP - 30 LPV - 30 LM - 30 LMV

Modd. 40 MO - 40 MF



Impianto di refrigerazione utensile

Système d'arrosage

Cooling equipment

Kuhelanlage

Modd. 30 LA - 30 LE - 30 LI - 30 LO

Modd. 35 MQ - 35 ME





B/25 - B40

Portapinze CM 4 - 3 o 3 - 2 per frese a gambo cilindrico o conico •
Mandrins à pince CM 4 - 3 ou 3 - 2 pour fraises à queue cylindrique
ou conique •
Collet chucks MT 4 - 3 or 3 - 2 for cutters with cylindrical or conical shafts •
Spannpatronenfutter MK 4 - 3 oder 3 - 2 für Fräser mit zylindrischem oder
konischem Schaft



MS 1/13 - MS 3/16

Mandrino autobloccante •
Mandrins à autoblocage •
Autolok chucks •
Selbstschliessende Spannfutter



D/25 - D/40

Testa per alesatura con spostamento centesimale, C.M. 4 o 3 -
Ø di alesatura 5 - 230 - corredata di 3 bareni e chiavi di servizio •
Tête excentrique à aléser et à chariot Cône Morse 4 ou 3 - Diamètre
d'alésage 5 - 230 - équipée avec 3 bannes d'alésage et clés de service •
Eccentric head for boring and tuning Morse taper 4 or 3 - Boring diameter
5 - 230 - fitted with 3 borings and servicing tools •
Ausdreköpfe zum Ausbohren und Drehen Morse Kegel 4 oder 3 -
Exzenterkopf zum Ausbohren 5 - 230 mm - mit 3 Bohrer und
Bedienungsschlüssel



C/25 - C/40

Attacco C.M. 4 o 3 per frese a spianare •
Attache Cone Morse 4 ou 3 pour fraises à surfer •
4 or 3 Morse taper for plain milling-cutters •
Morsekegelaufnahme 4 oder 3 für Planfräser



E/25 - E40

Mandrino portafrese C.M. 4 o 3 - corredata da n° 7 pinze a 6 tagli
nei Ø 4 - 6 - 8 - 10 - 12 - 16 - 18 - 20 e chiave di bloccaggio •
Mandrin porte-fraise Cône Morse 4 ou 3 équipé de 7 pinces à six
taillies - Diamètres 4 - 6 - 8 - 10 - 12 - 14 - 16 - 18 - 20 et clé de blocage •
4 or 3 Morse taper spindle cutter holder, with 7 collets each with six cuts
in the following diameters 4, 6, 8, 10, 12, 14, 16, 18, 20 and tightening
spanners •
Spannzangenfutter Morse Kegel 4 oder 3 und 7 Spannzanger in folgenden
Ø 4 - 6 - 8 - 10 - 12 - 14 - 16 - 18 - 20 und Hakenschlüssel



MP
Morse piane per trapani •
Etaux horizontaux pour perceuses •
Flat vices for drills •
Bohrmaschinen-Schraubstock



MG
Morse girevoli per trapani •
Etaux tournants pour perceuses •
Swivel vices for drills •
Bohrmaschinen-Schraubstock

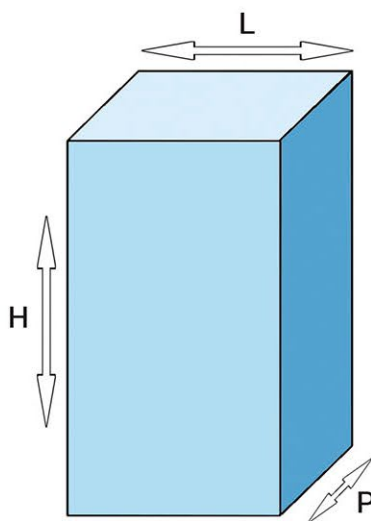


Riga per lettura digitale della profondità di foratura •
Echelle digitale pour la profondeur de perçage •
Digital drilling depth indication •
Bohrleistung digitales



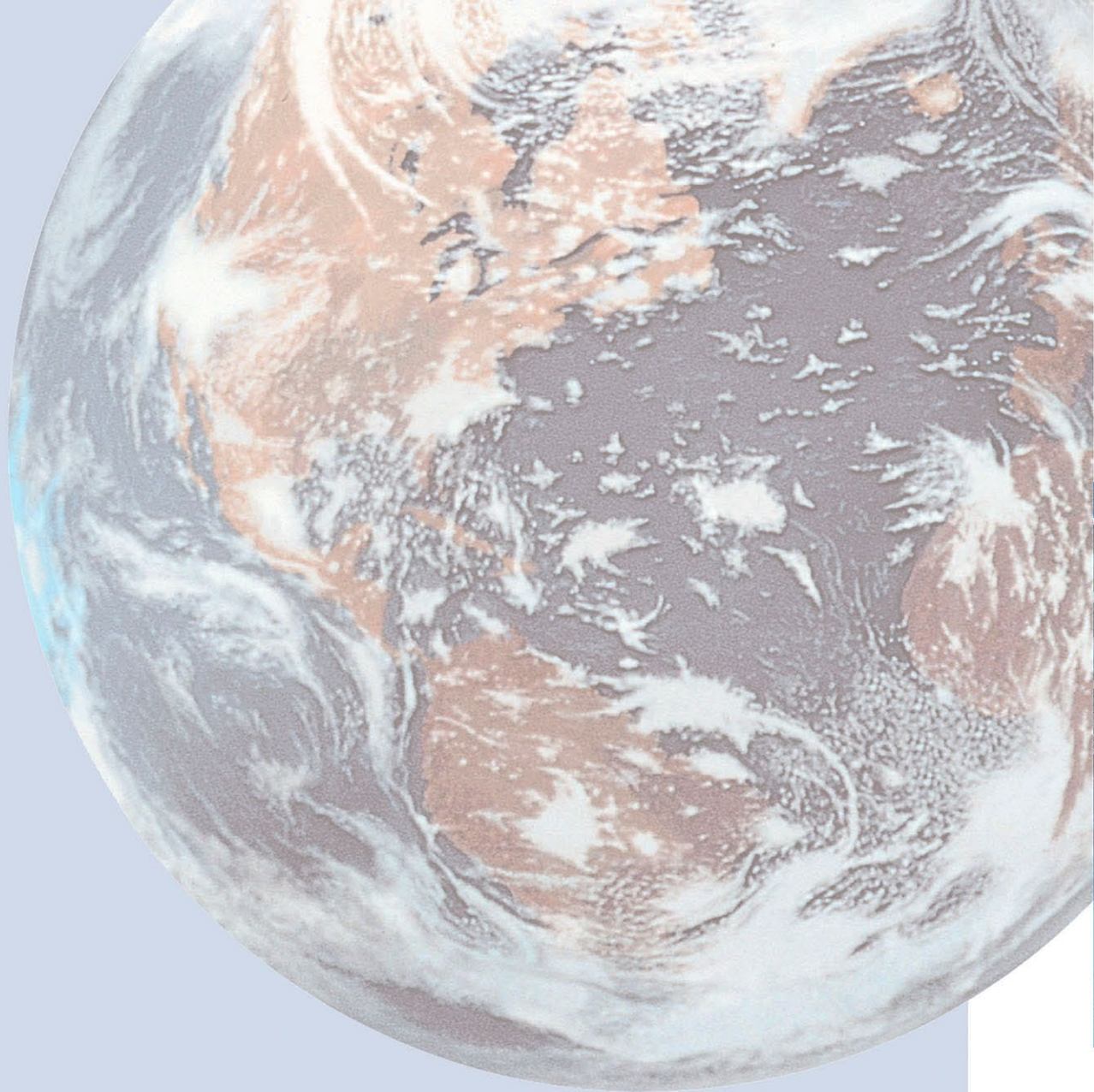
Banco di sostegno
Sôcle pour perceuse d'établi
Steel bench
Schließfach für Tischbohrmaschinen

MODELLO • MODÈLE TYPE • MODELL	DIMENSIONI • DIMENSIONS DIMENSIONS • ABMESSUNGEN			P. NETTO • P. NET NET W. • NETTOG	P. LORDO • P. BRUT GROSS W. • BRUTTOG
	L (cm)	P (cm)	H (cm)	Kg	Kg
13 DA	53	64	118	100	110
13 DU	54	66	180	130	140
13 DO	54	66	180	140	150
18 CA	53	64	118	100	110
18 CU	54	66	180	130	140
18 CO	54	66	180	140	150
22 FA	63	86	131	150	160
22 FI	63	86	192	210	220
22 FO	63	86	192	220	230
25 TP	63	86	192	230	240
25 TM	63	86	192	250	260
25 TMC	63	103	192	280	290
30 LA - 30 LI	63	95	202	280	300
30 LE - 30 LO	63	95	202	290	310
30 LP - 30 LPV	63	103	202	300	320
30 LM - 30 LMV	63	103	202	310	330
30 CR	63	103	202	350	370
35 MQ	64	101	210	340	360
35 ME	64	101	210	370	390
35 MT/C	64	111	210	420	440
35 AU/P	64	101	210	370	390
35 AU/M	64	101	210	400	420
35 AU/C	64	111	210	450	470
40 MF	64	111	210	430	450
40 MO	64	111	210	450	470
40 TF/M	87	128	212	480	500
40 TF/C	87	128	212	570	590
40 TAF/P	87	128	212	480	500
40 TAF/M	87	128	212	500	520
40 TAF/C	87	128	212	600	620
45 AC/M	97	131	212	800	820



Gabbia di legno
Crete en bois claire-voi
Wooden crate
Holzkäfig Verpackung

Le caratteristiche tecniche e le immagini non sono impegnative. Ci riserviamo il diritto di apportare senza preavviso tutte le variazioni che riterramo opportune.
Caractéristiques techniques et images non contractuelles. Nous nous réservons le droit, à tout moment et sans préavis, d'apporter toutes les modifications jugées nécessaires.
Technical features and pictures are not binding. We reserve the right to modify them without any prior notice.
Technische Angaben und Abbildungen sind unverbindlich. Wir behalten uns das Recht vor, erforderliche Änderungen ohne Vorankündigung vorzunehmen.




bimak®

100% Made in Italy



BIANCHINI S.r.l.
Via Libertà, 19 - 20029 Turbigo (Mi) - Italy
Tel. +39 0331899008/890292 - Fax +39 0331898504
e-mail: info@bimak.it

 www.bimak.it