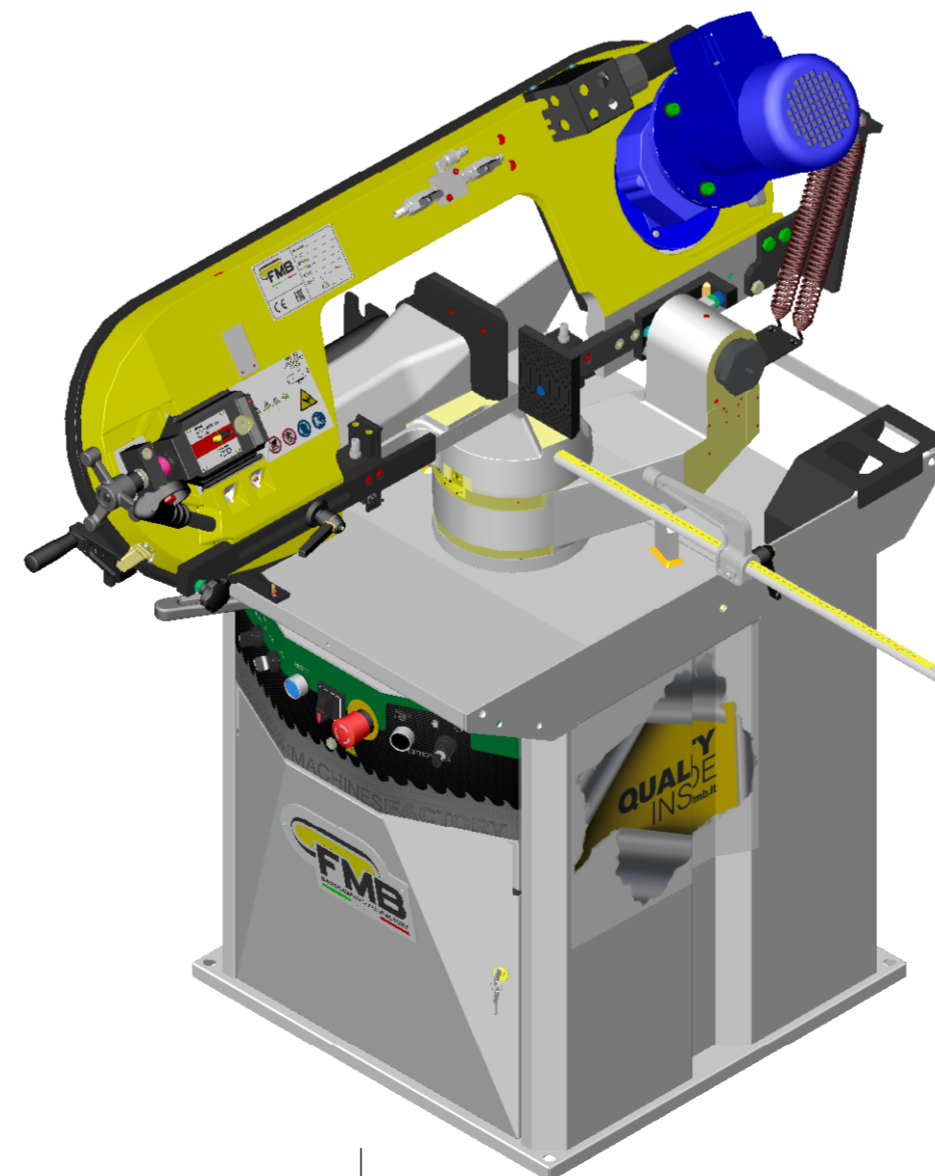
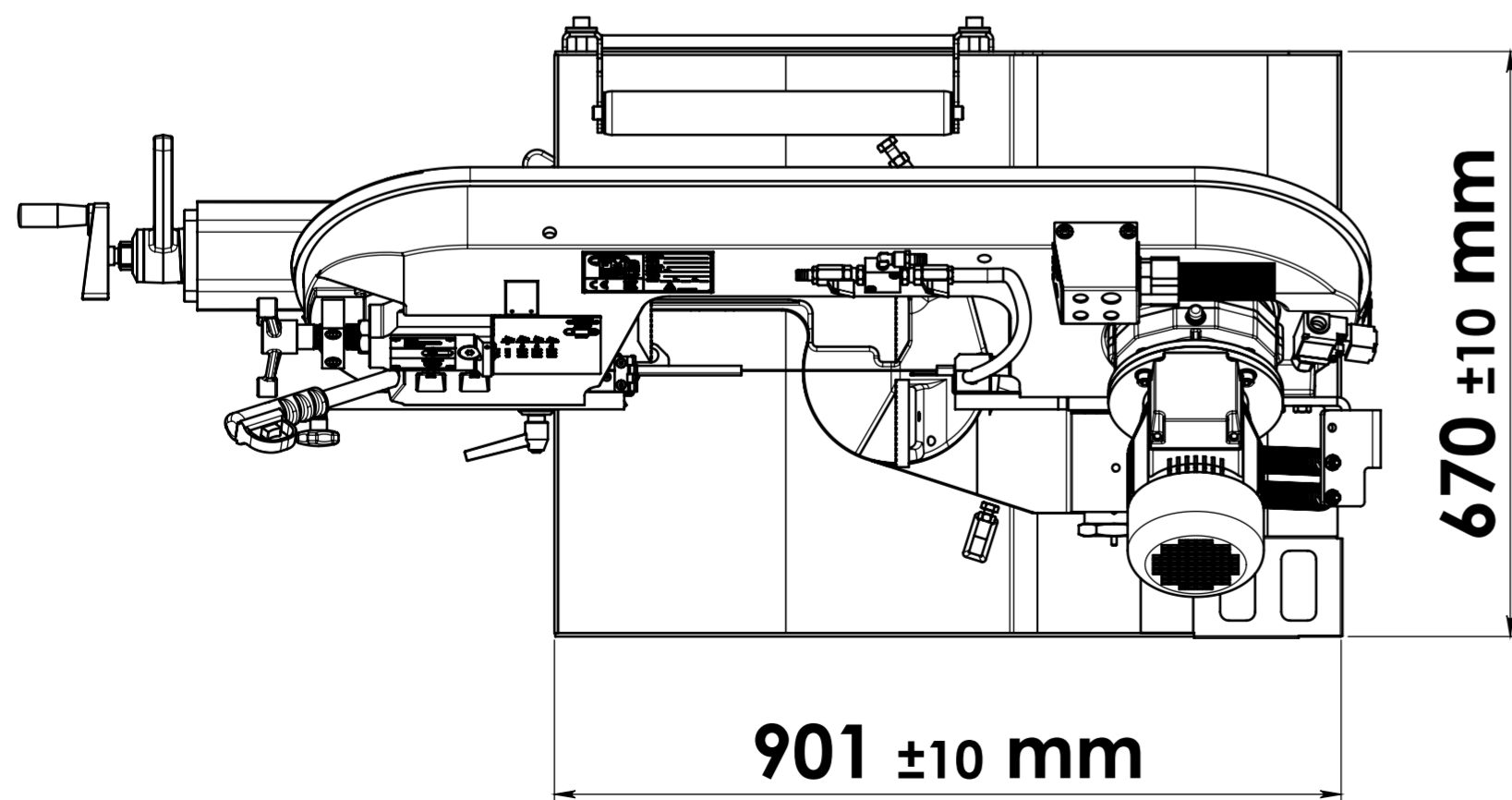
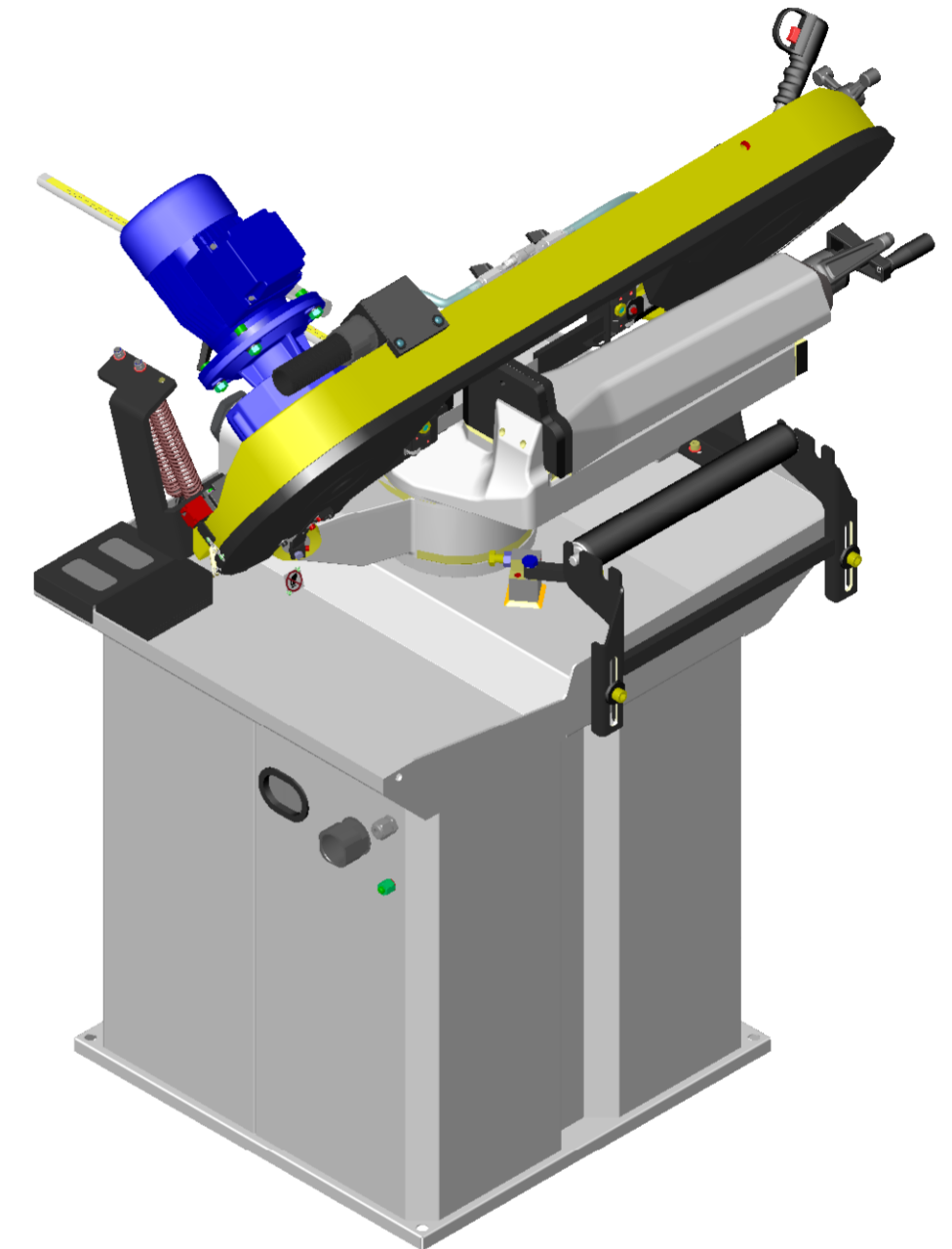
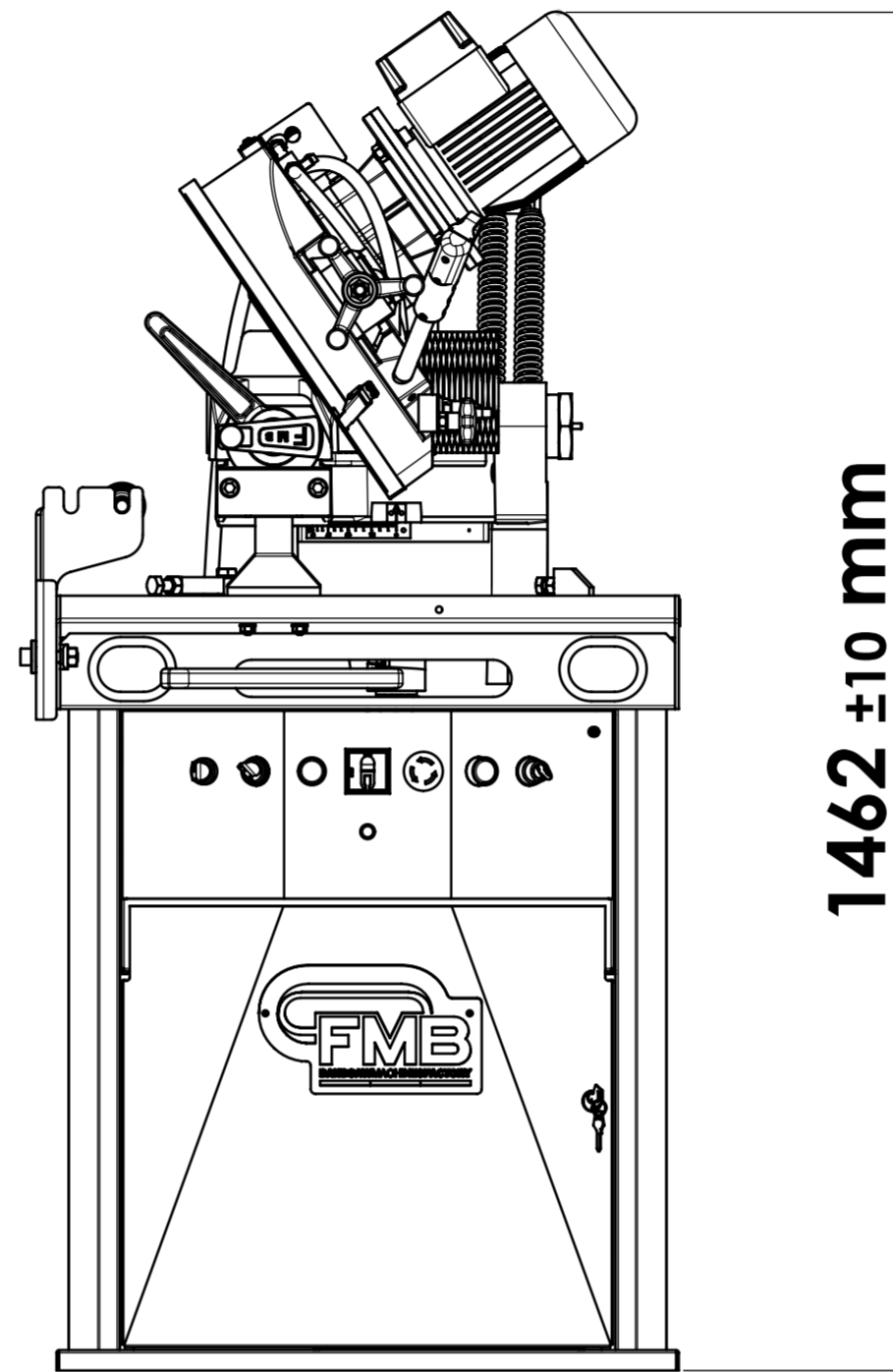
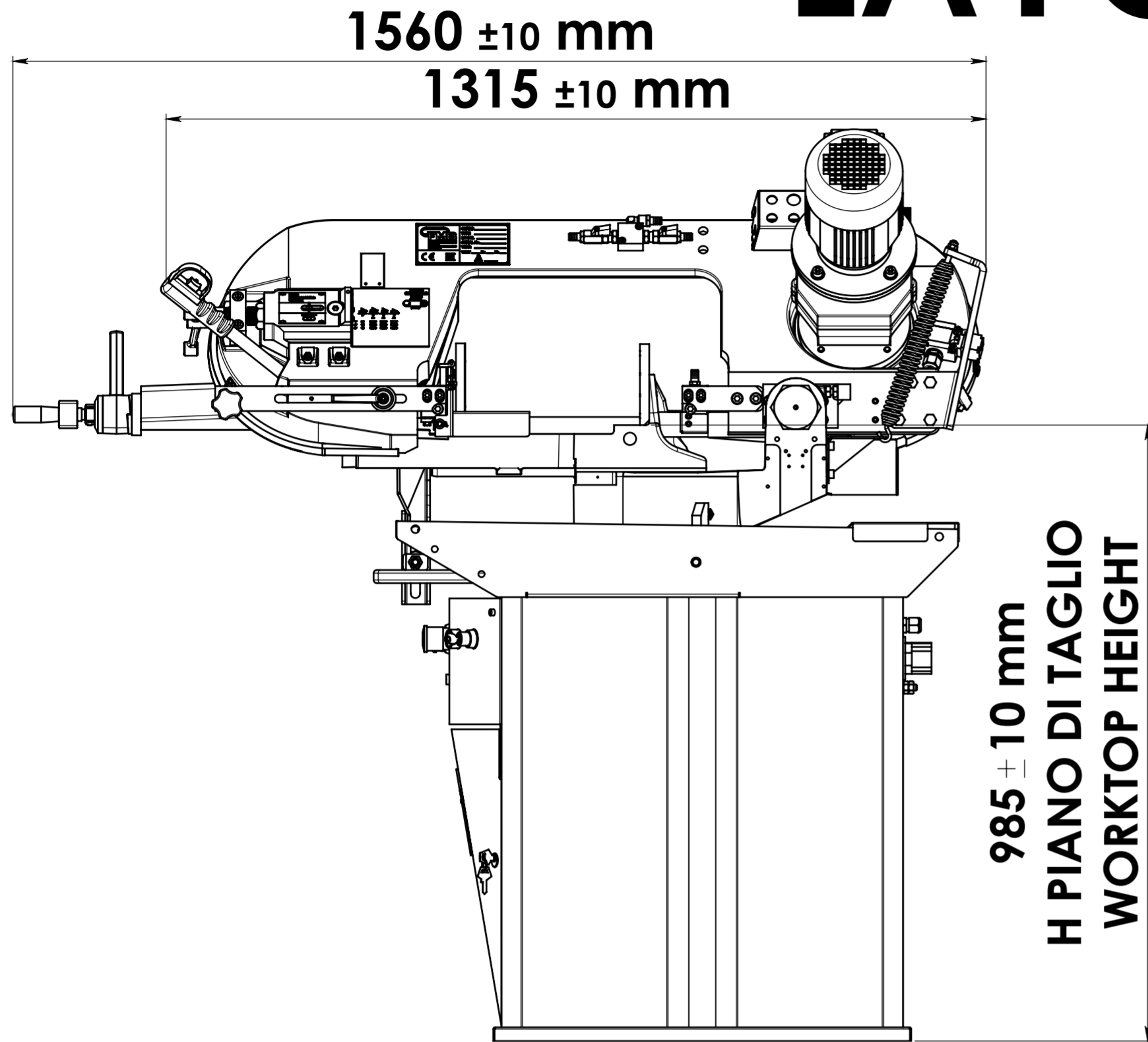


LAYOUT TRITON



STATO DISEGNO		DESCRIZIONE OGGETTO REVISIONE		ESECUTORE
REV. N°	DATA			
FMB		MATERIALE	FINITURA SUPERFICIALE	TRATT. TERMICO
FABBRICA MACCHINE BERGAMO		OGGETTO: TRITON		
DISEGNATO	DATA DISEGNO	SCALA	A2	DISEGNO N°
MODELLATO	DATA MODELLO	1:8		
		✓ Grezzo Rough	12,5 / Sgrossato To Rough	3,2 / Finito Finish
				0,8 / Rettificato Grinding
Scostamenti limite ammessi per dimensioni lineari UNI ISO 2768/F Value of tolerance linear dimensions UNI ISO 2768/F Quote senza indicazione di tolleranza - Dimensions without indications of tolerance				VOLUME SUPERFICIE SURFACE
±0.5	±0.05	±0.1	±0.15	±0.2
				±0.3
				±0.5
				FOGLIO 1 DI 1

IL PRESENTE DISEGNO E' DI ESCLUSIVA PROPRIETA' DELLA F.M.B. E PERTANTO NE E' VIETATA LA RIPRODUZIONE ANCHE PARZIALE SENZA LA SUA AUTORIZZAZIONE SCRITTA.