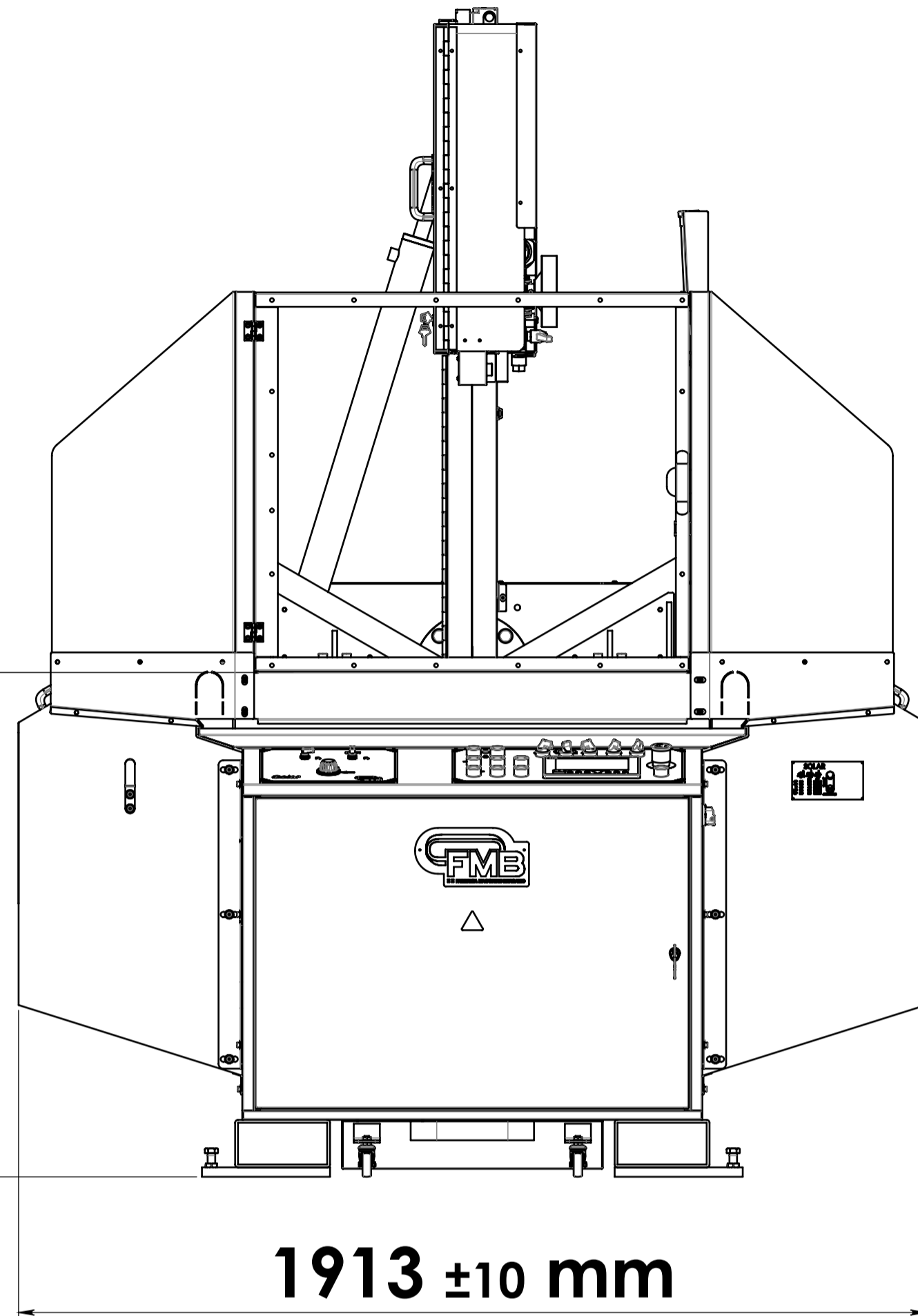


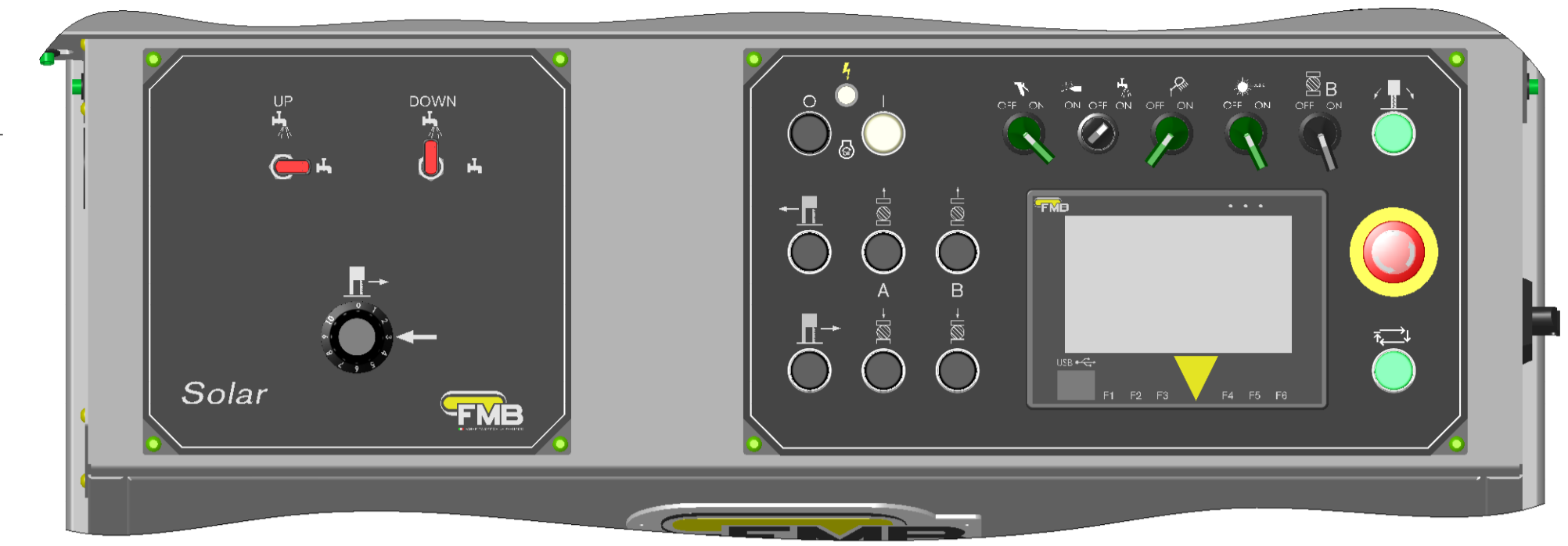
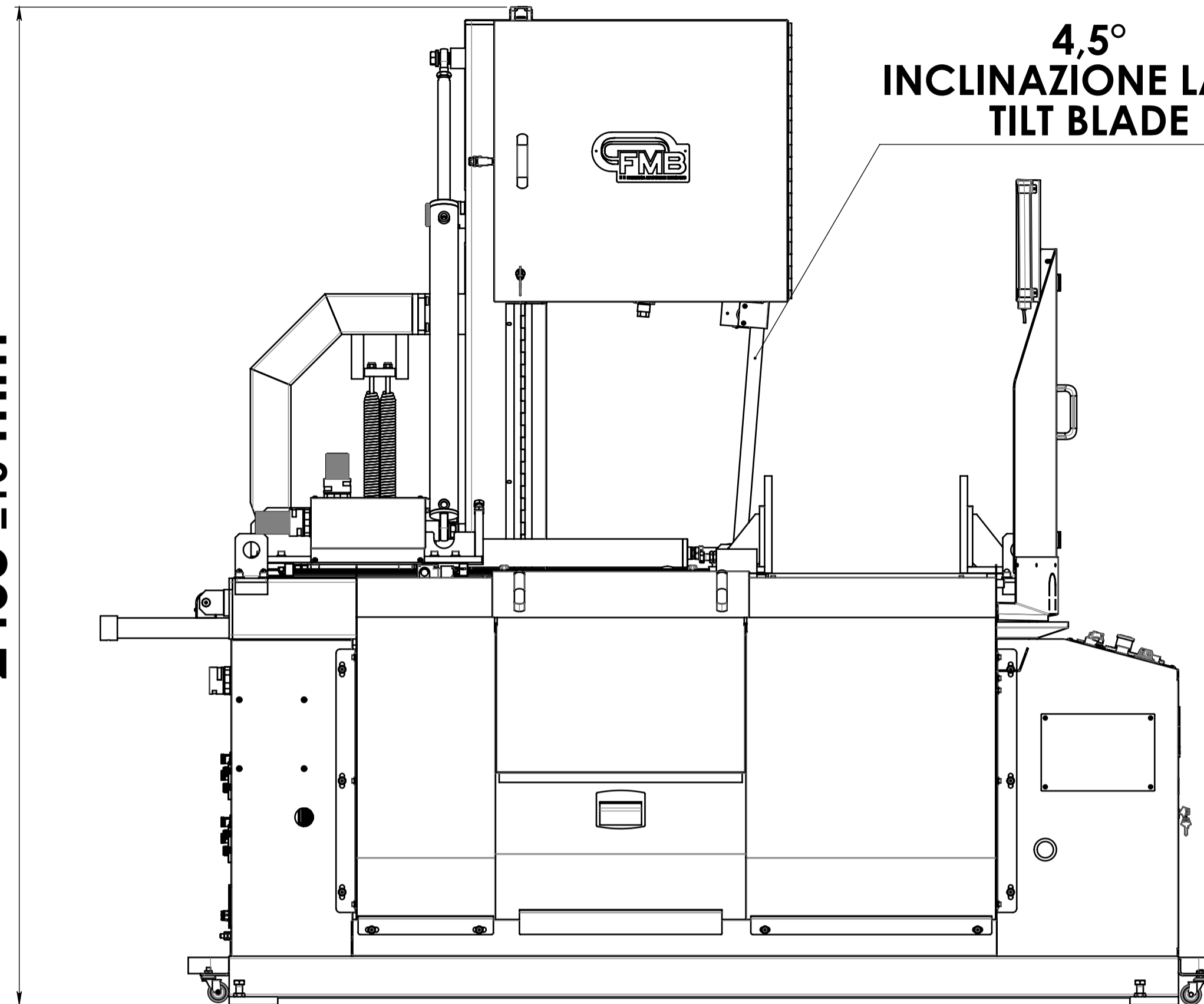
# LAYOUT SOLAR V002

1065 ±10 mm  
H PIANO DI TAGLIO  
WORKTOP HEIGHT



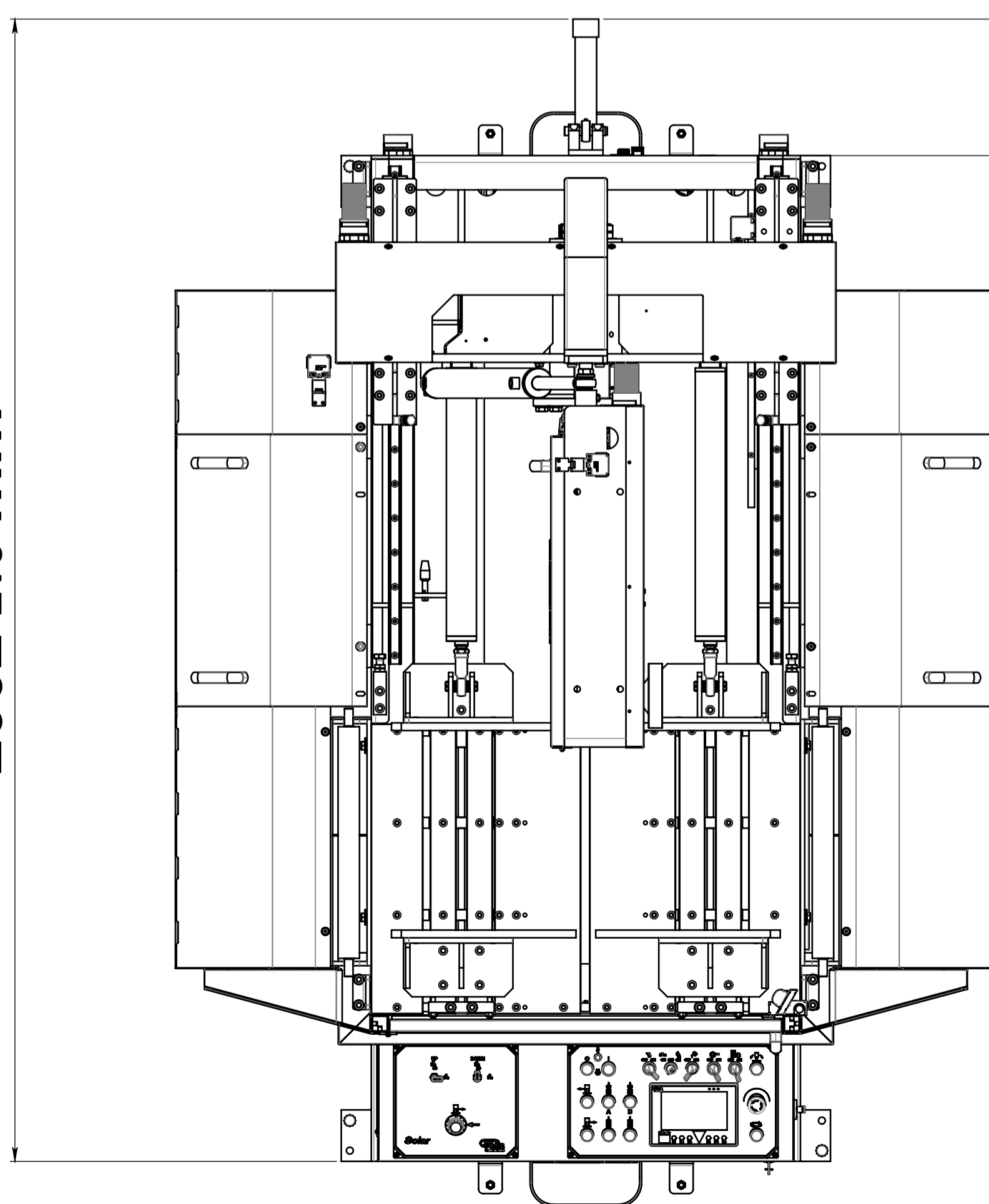
1913 ±10 mm

2463 ±10 mm

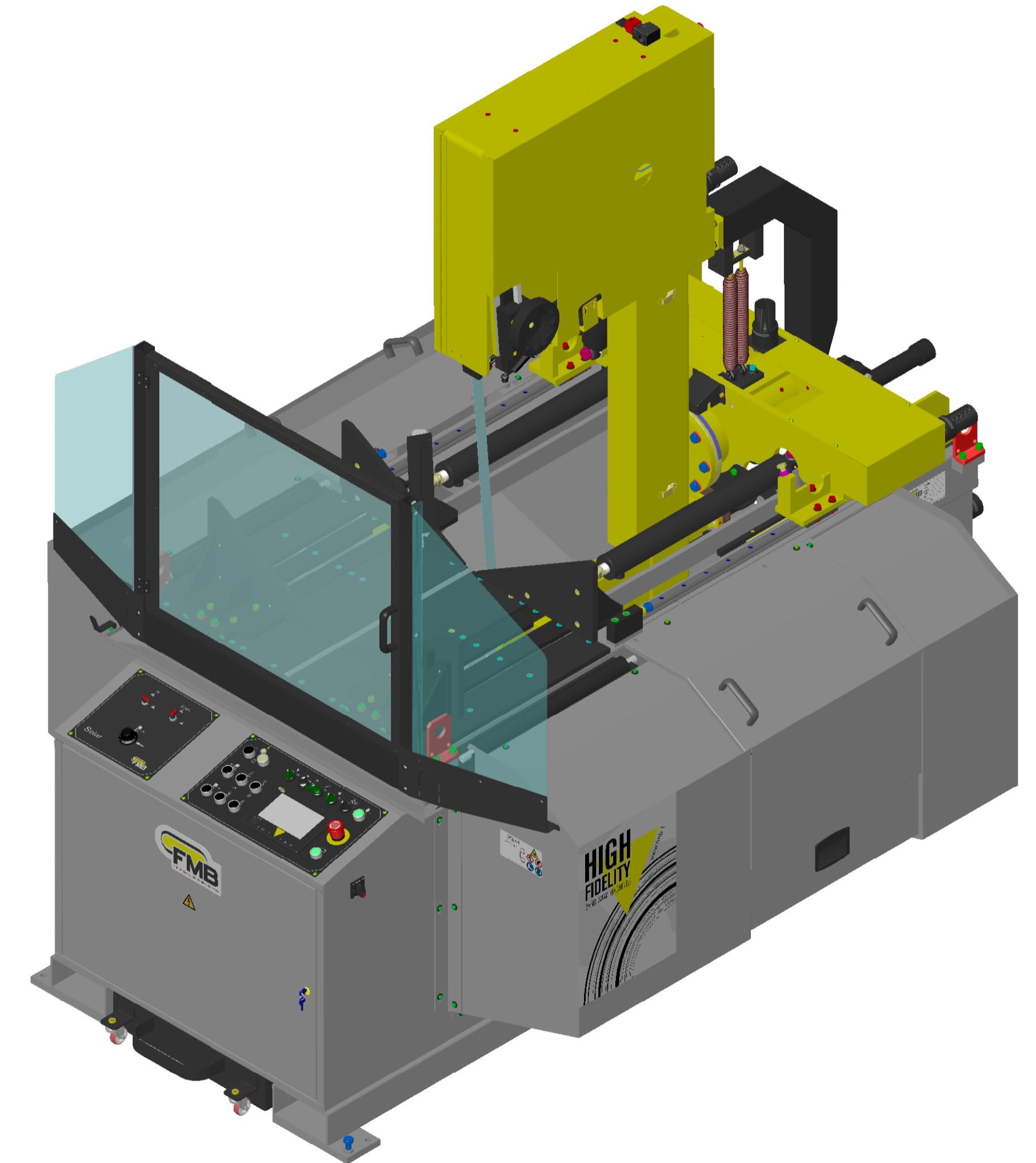
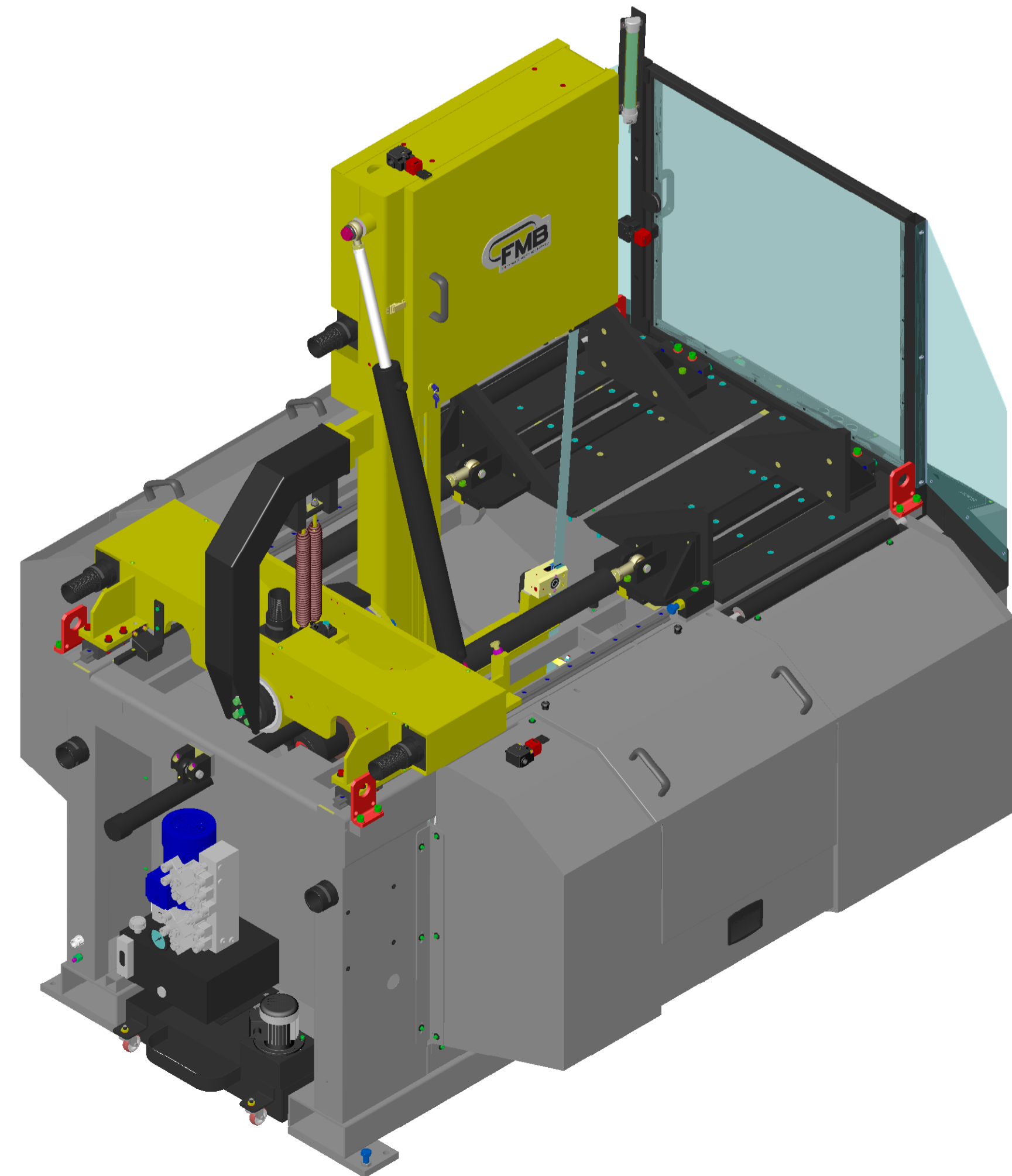


CONTROL PANEL

2662 ±10 mm



318 ±10 mm



STATO DISEGNO		DESCRIZIONE OGGETTO REVISIONE		ESECUTORE
REV. N°	DATA	MATERIALE	FINITURA SUPERFICIALE	TRATT. TERMICO
DISEGNATO		OGGETTO: LAYOUT SOLAR V002		
DATA DISEGNO		PARTICOLARE: LAYOUT SOLAR V002		
22-09-2016		SCALA: 1:11 A1		
MODELLATO		DISEGNO N°		
DATA MODELLO		12,5/ Sgrossato To Rough		
		3,2/ Finito Finish		
		0,8/ Rettificato Grinding		
Scostamenti limite ammessi per dimensioni lineari UNI ISO 2768/F Value of tolerance linear dimensions UNI ISO 2768/F Quote senza indicazione di tolleranza - Dimensions without indications of tolerance				
0.5+3	3-6	6-30	30+120	120+400
±0.05	±0.05	±0.1	±0.15	±0.2
				±0.3
				±0.5
				VOLUME SUPERFICIE SURFACE
				MASSAWEIGHT
				FOGLIO 1 DI 1

IL PRESENTE DISEGNO E' DI ESCLUSIVA PROPRIETA' DELLA F.M.B. E PERTANTO NE E' VIETATA LA RIPRODUZIONE ANCHE PARZIALE SENZA LA SUA AUTORIZZAZIONE SCRITTA.