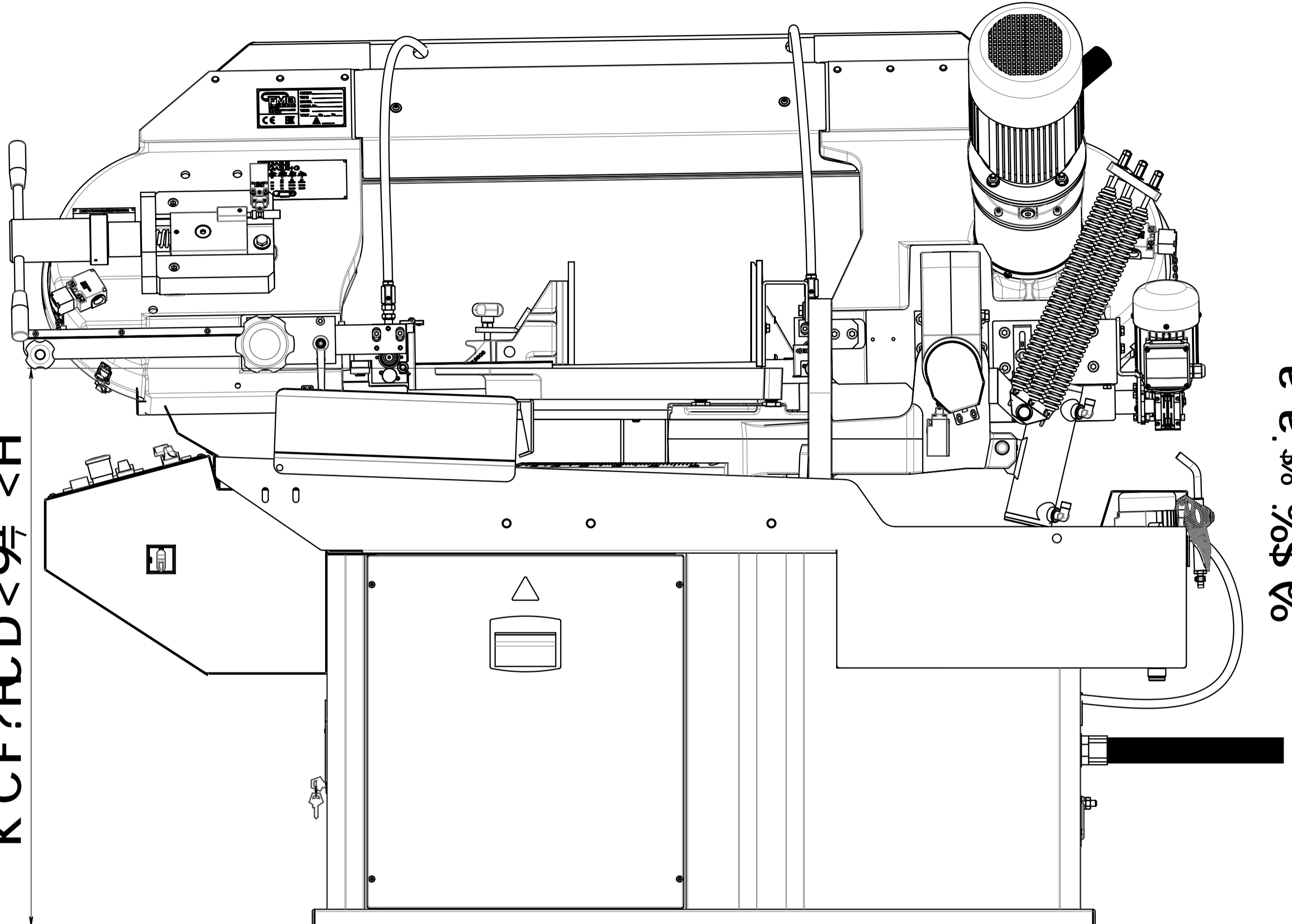


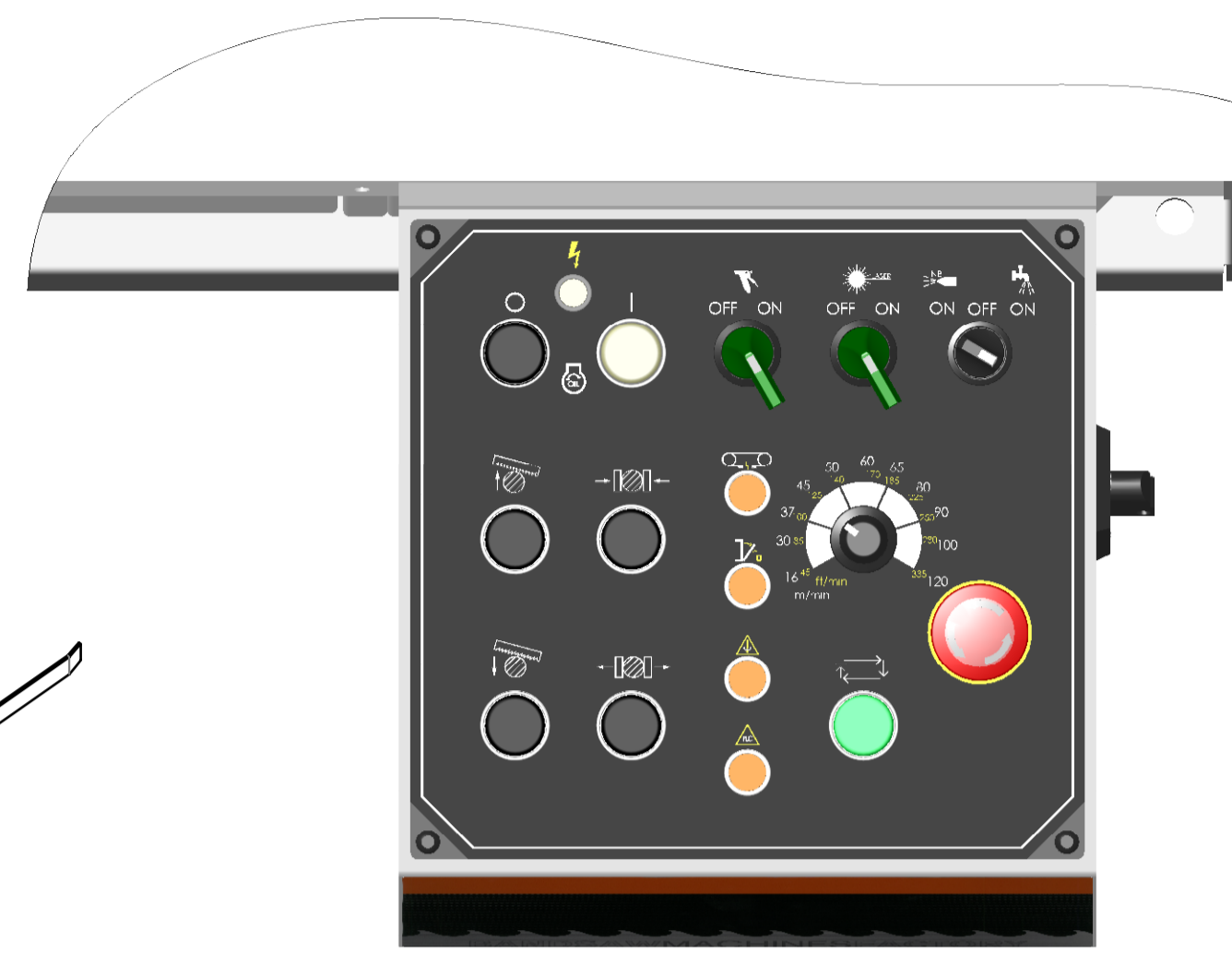
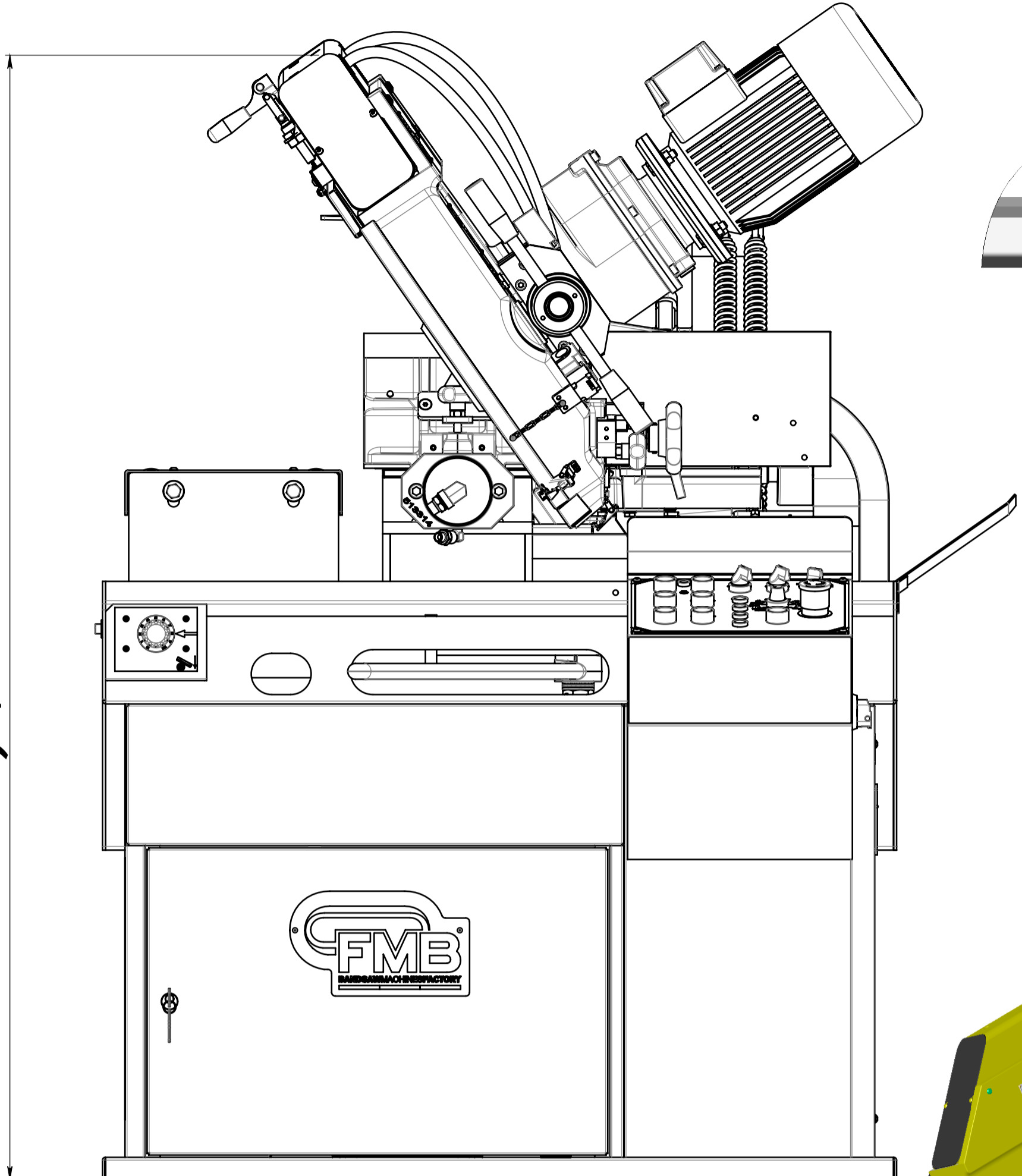
# @ MCI HD9, 5G G

7CBFC @ D5B9@

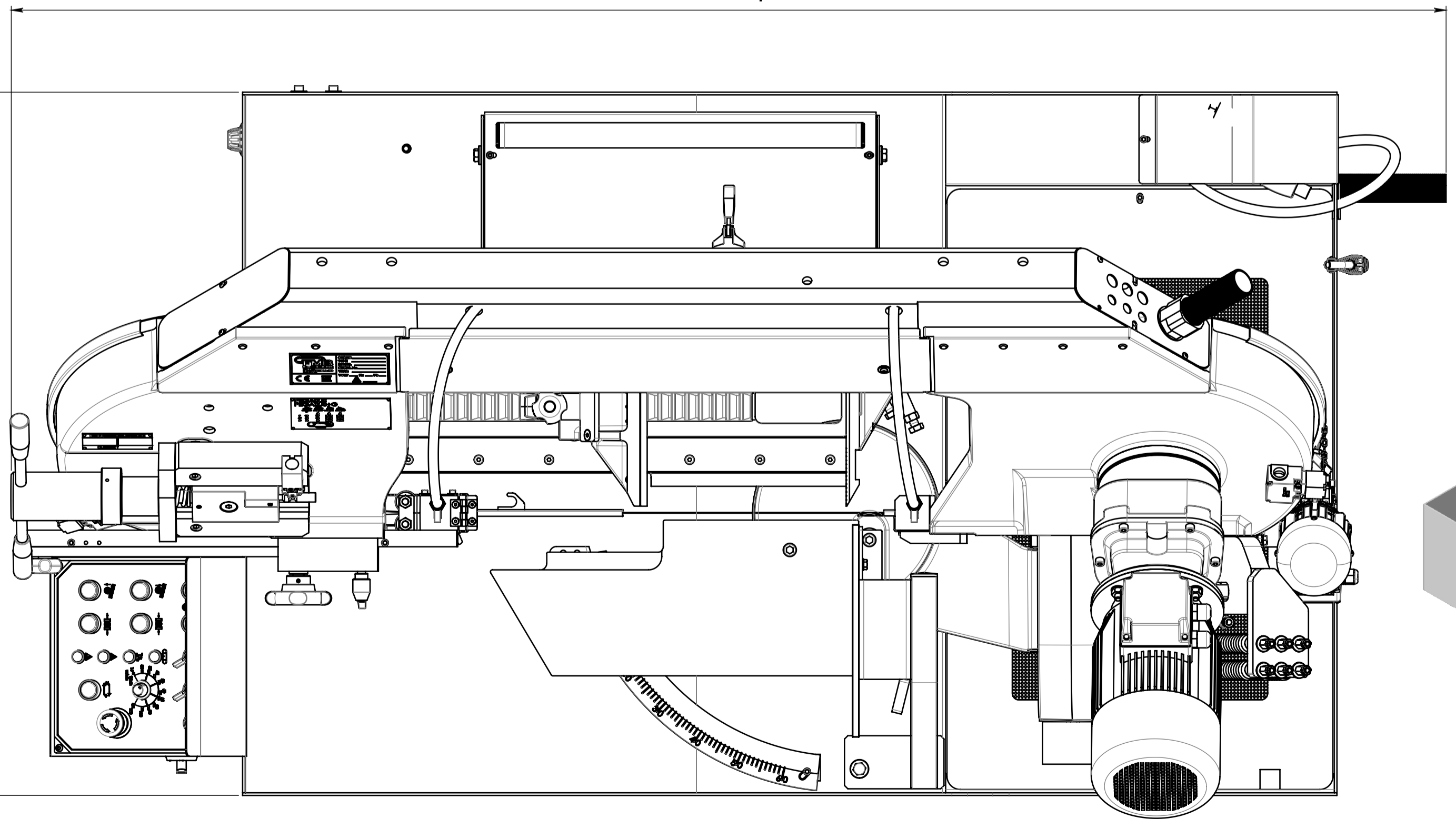
~) \$'a a '+%\$a a  
< 'D5BC'8=H5; @€  
K CF?HCD <9? <H



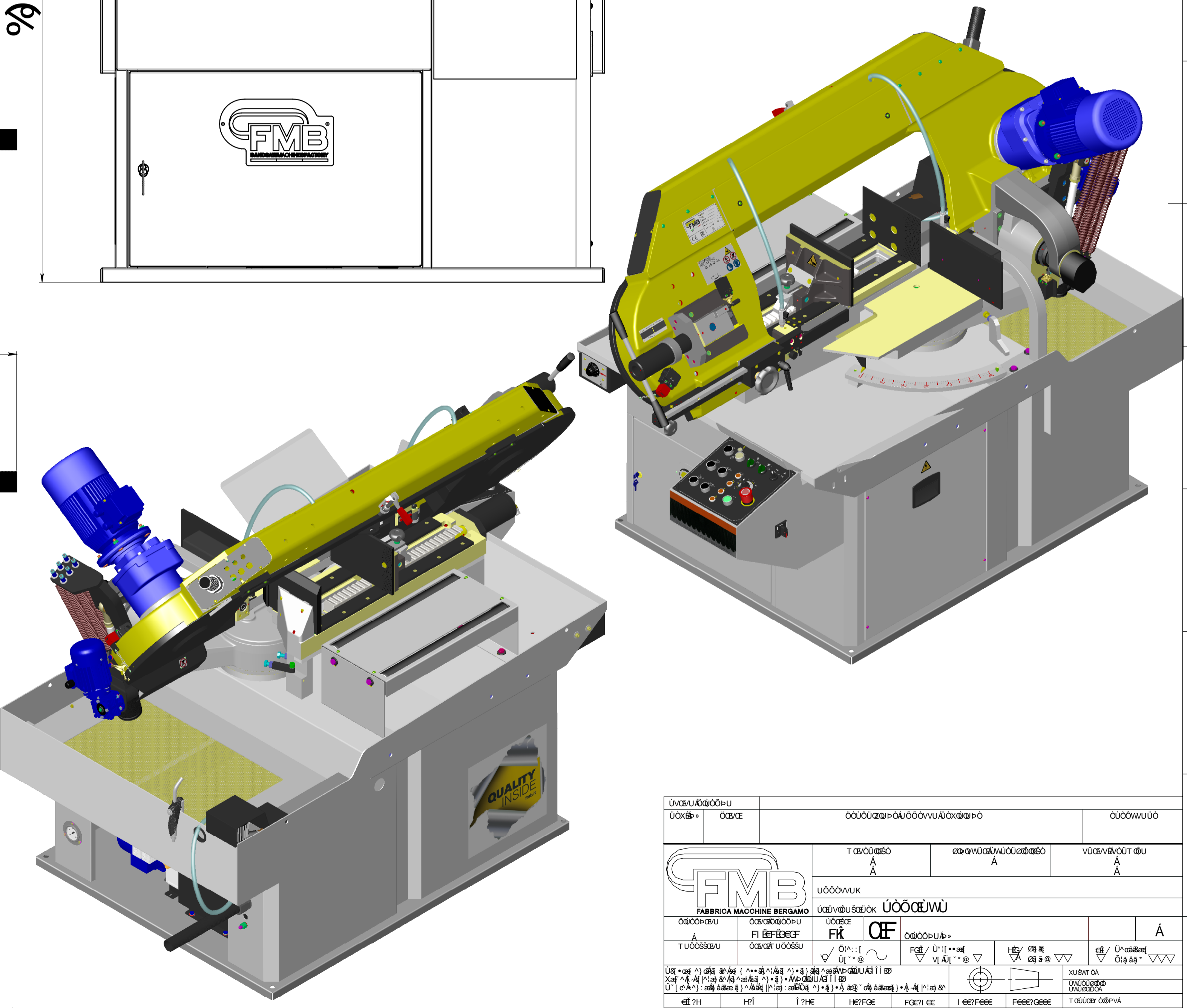
%) \$%-%'a a



&%' ' -%'a a



%'\* \$' -%'a a



L'UNIVERSITÀ DEL DISEGNO L'UNIVERSITÀ DEL DISEGNO		DISEGNO: P. G. ...			SCALE: 1:1
F.M.B. FABBRICA MACCHINE BERGAMO		T. BERGAMO A. BERGAMO			UNIVERSITÀ DEL DISEGNO A. BERGAMO
DISEGNO: P. G. ...		DISEGNO: P. G. ...			A
L'UNIVERSITÀ DEL DISEGNO L'UNIVERSITÀ DEL DISEGNO		DISEGNO: P. G. ...			A
L'UNIVERSITÀ DEL DISEGNO L'UNIVERSITÀ DEL DISEGNO		DISEGNO: P. G. ...			A
L'UNIVERSITÀ DEL DISEGNO L'UNIVERSITÀ DEL DISEGNO		DISEGNO: P. G. ...			A
L'UNIVERSITÀ DEL DISEGNO L'UNIVERSITÀ DEL DISEGNO		DISEGNO: P. G. ...			A
L'UNIVERSITÀ DEL DISEGNO L'UNIVERSITÀ DEL DISEGNO		DISEGNO: P. G. ...			A
L'UNIVERSITÀ DEL DISEGNO L'UNIVERSITÀ DEL DISEGNO		DISEGNO: P. G. ...			A

IL PRESENTE DISEGNO È DI ESCLUSIVA PROPRIETÀ DELLA F.M.B. E PERTANTO NE È VIETATA LA RIPRODUZIONE ANCHE PARZIALE SENZA LA SUA AUTORIZZAZIONE SCRITTA.