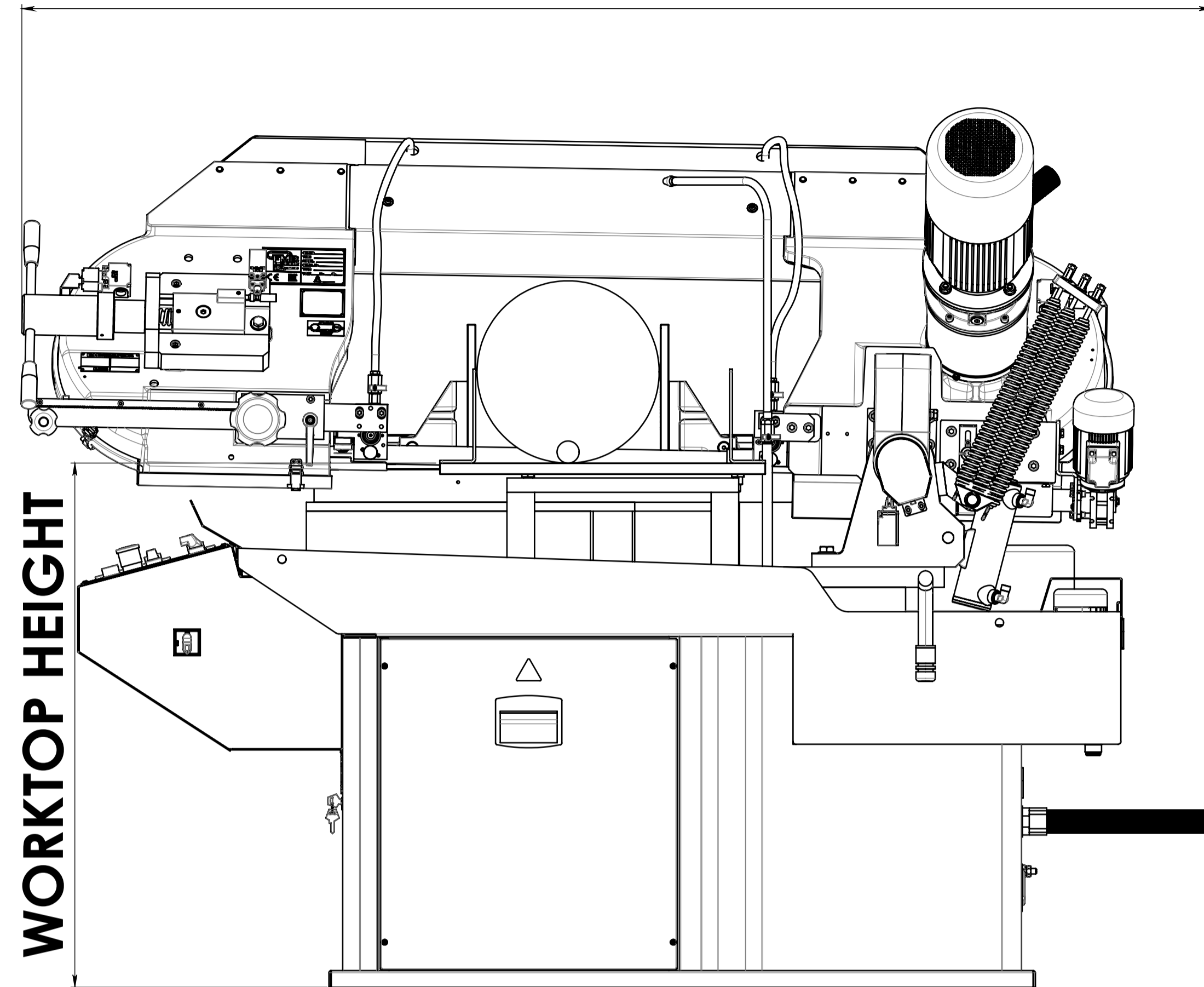
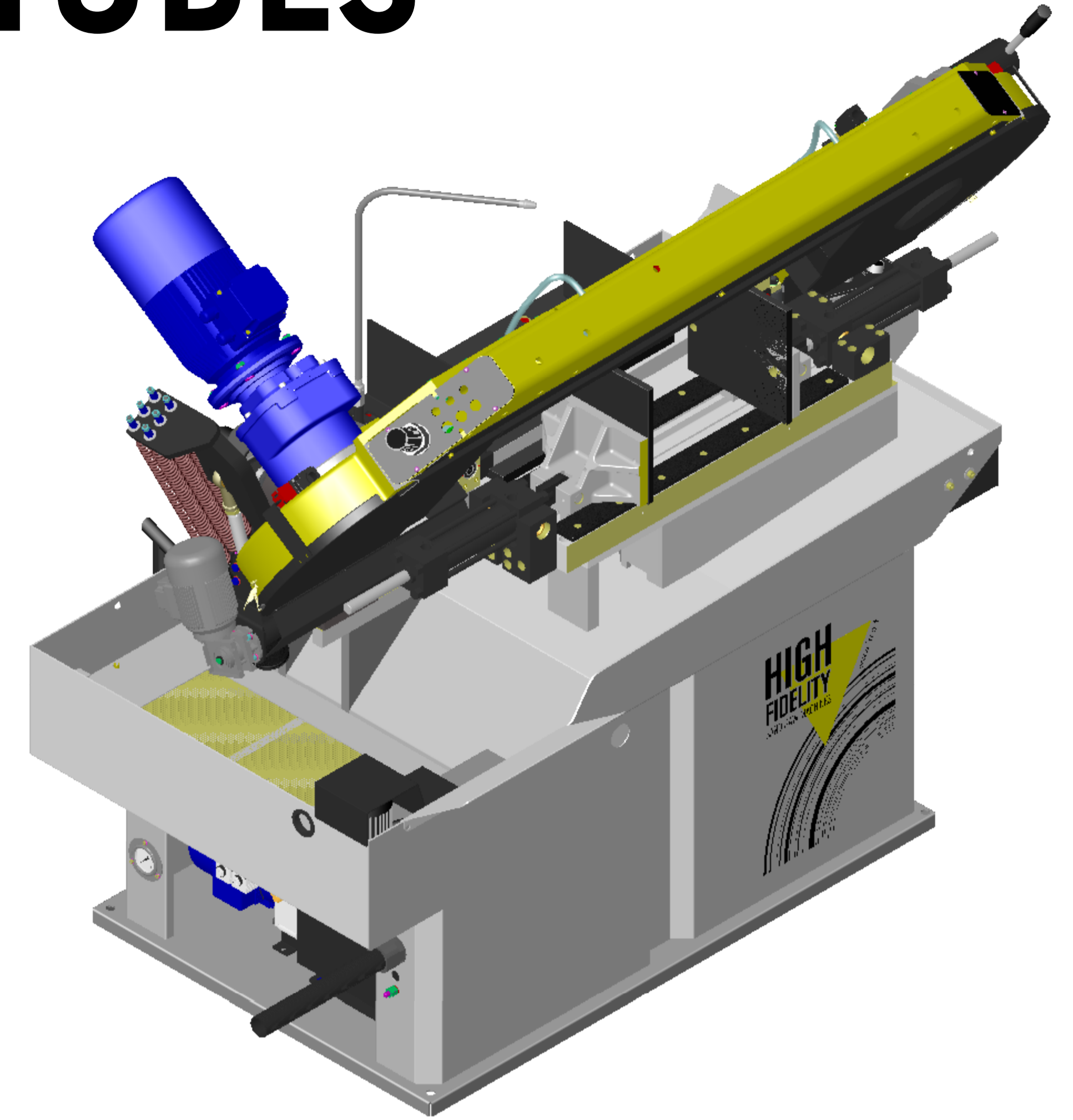
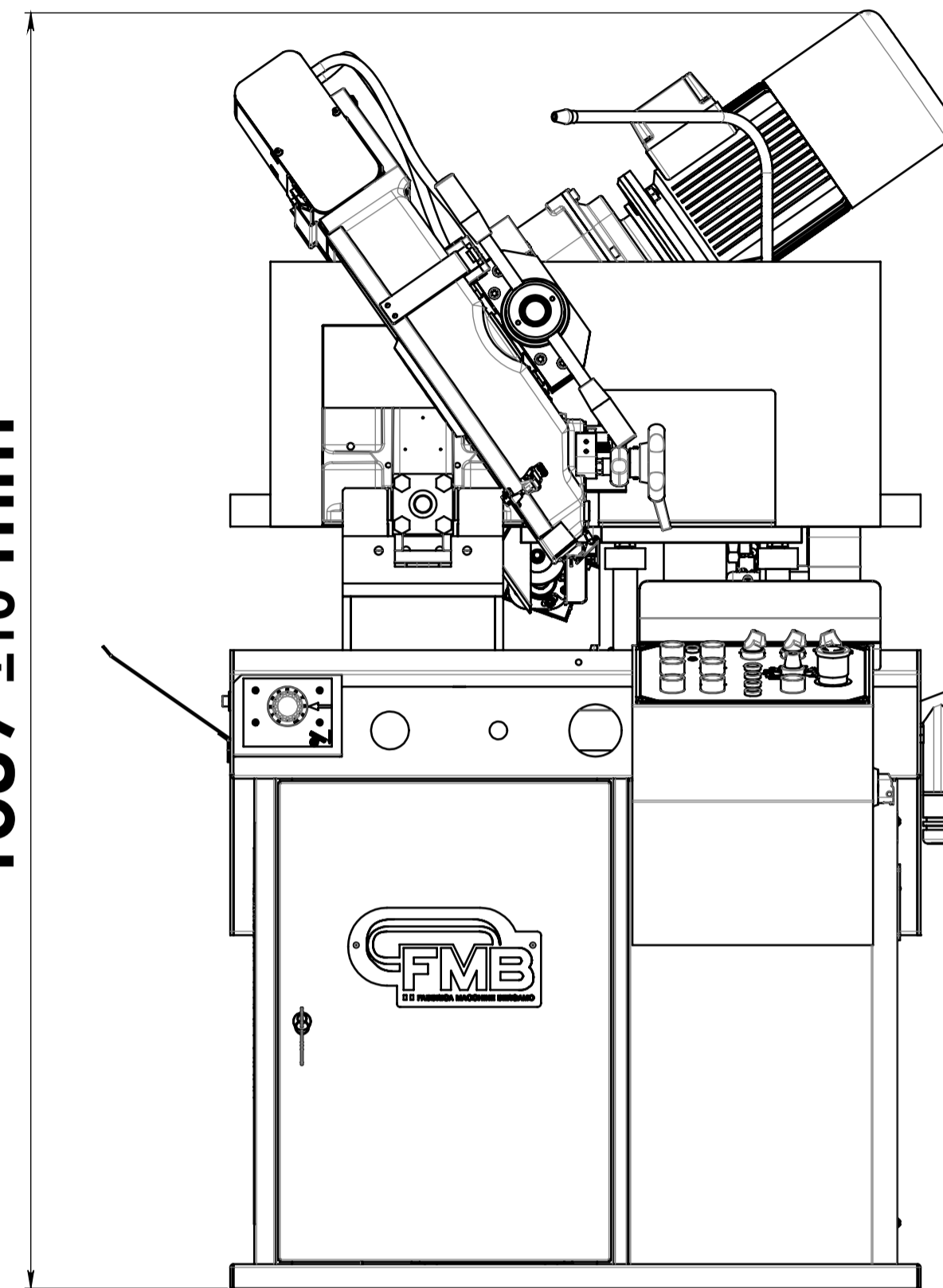


LAYOUT HERCULES TUBES

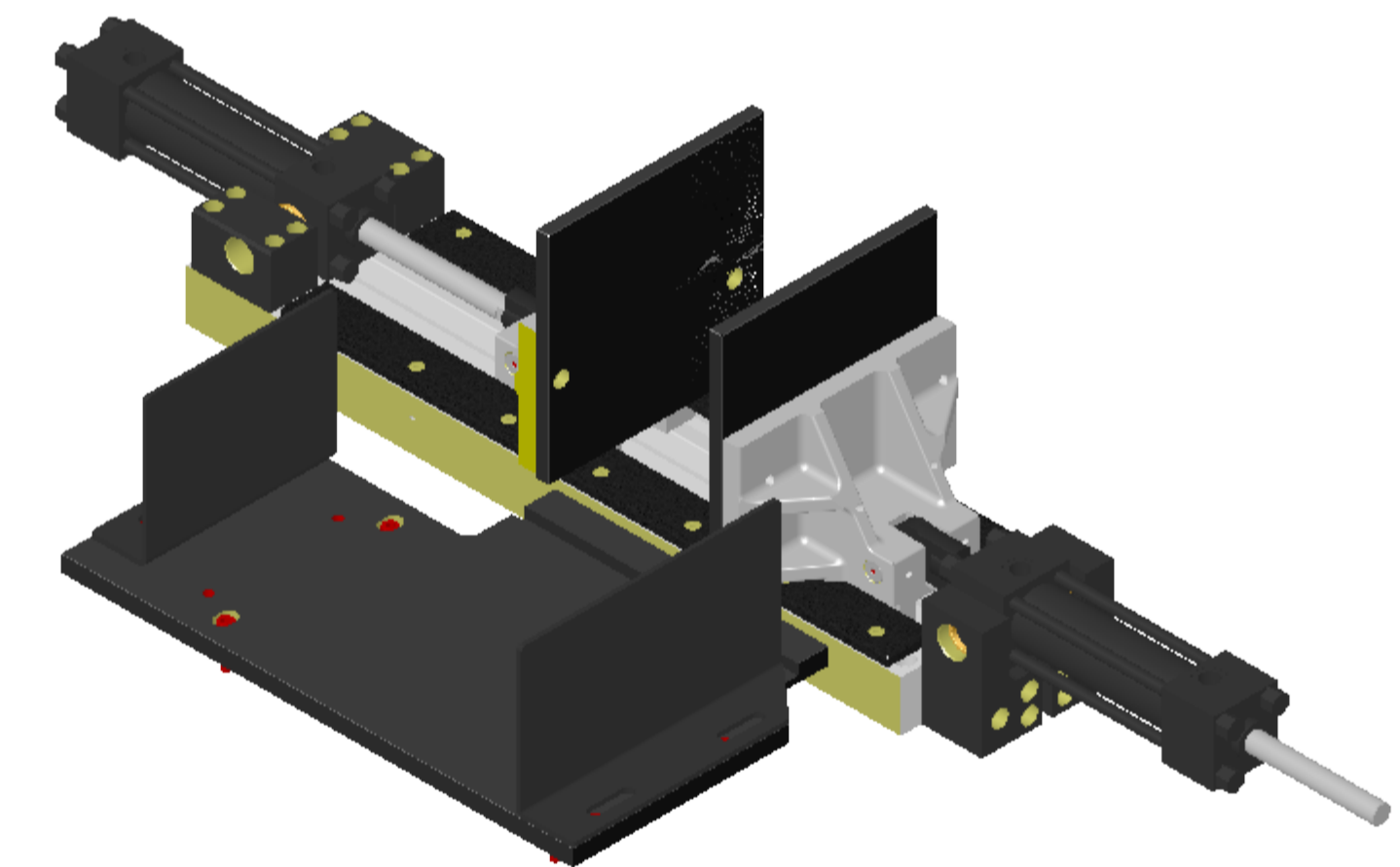
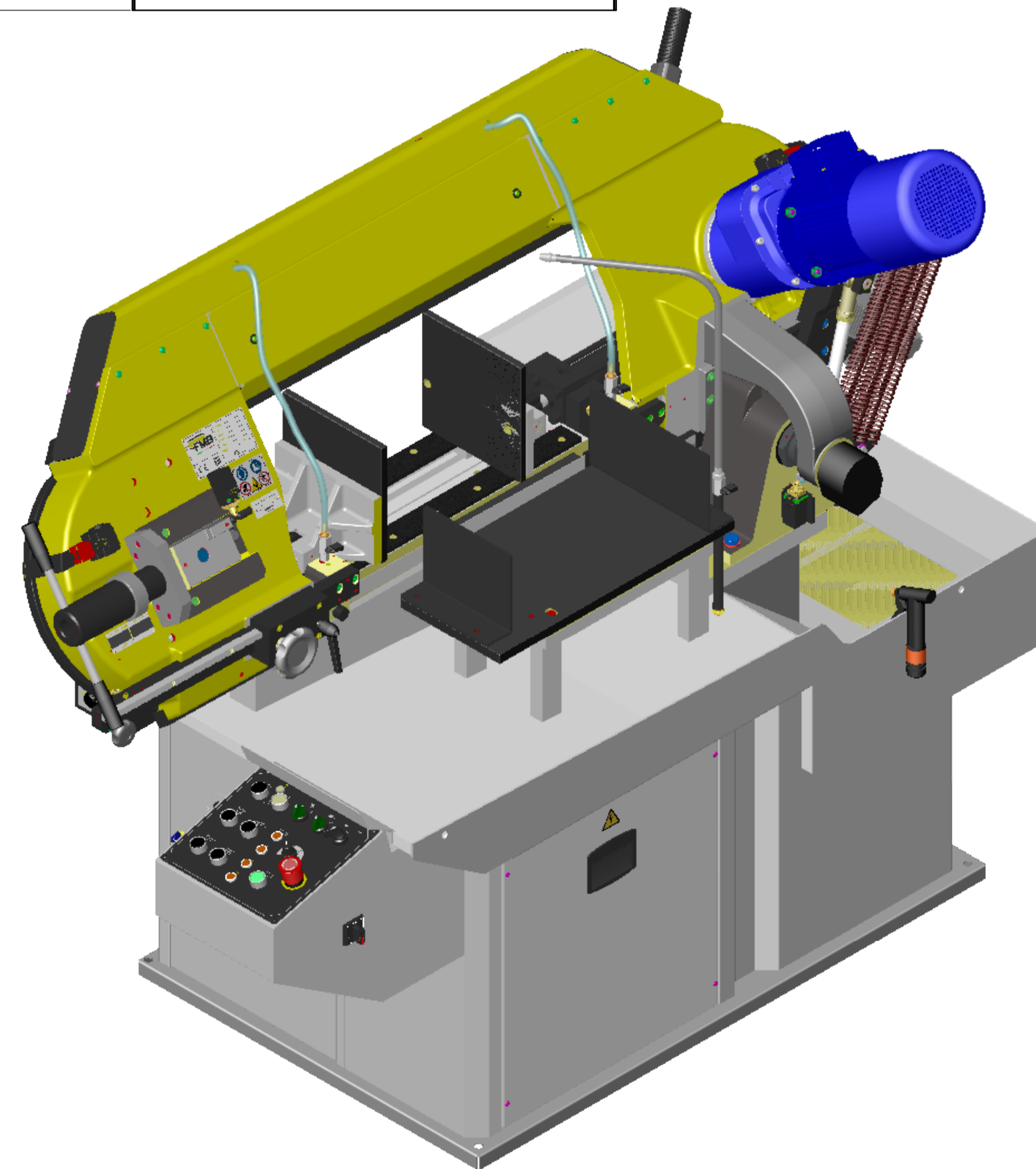
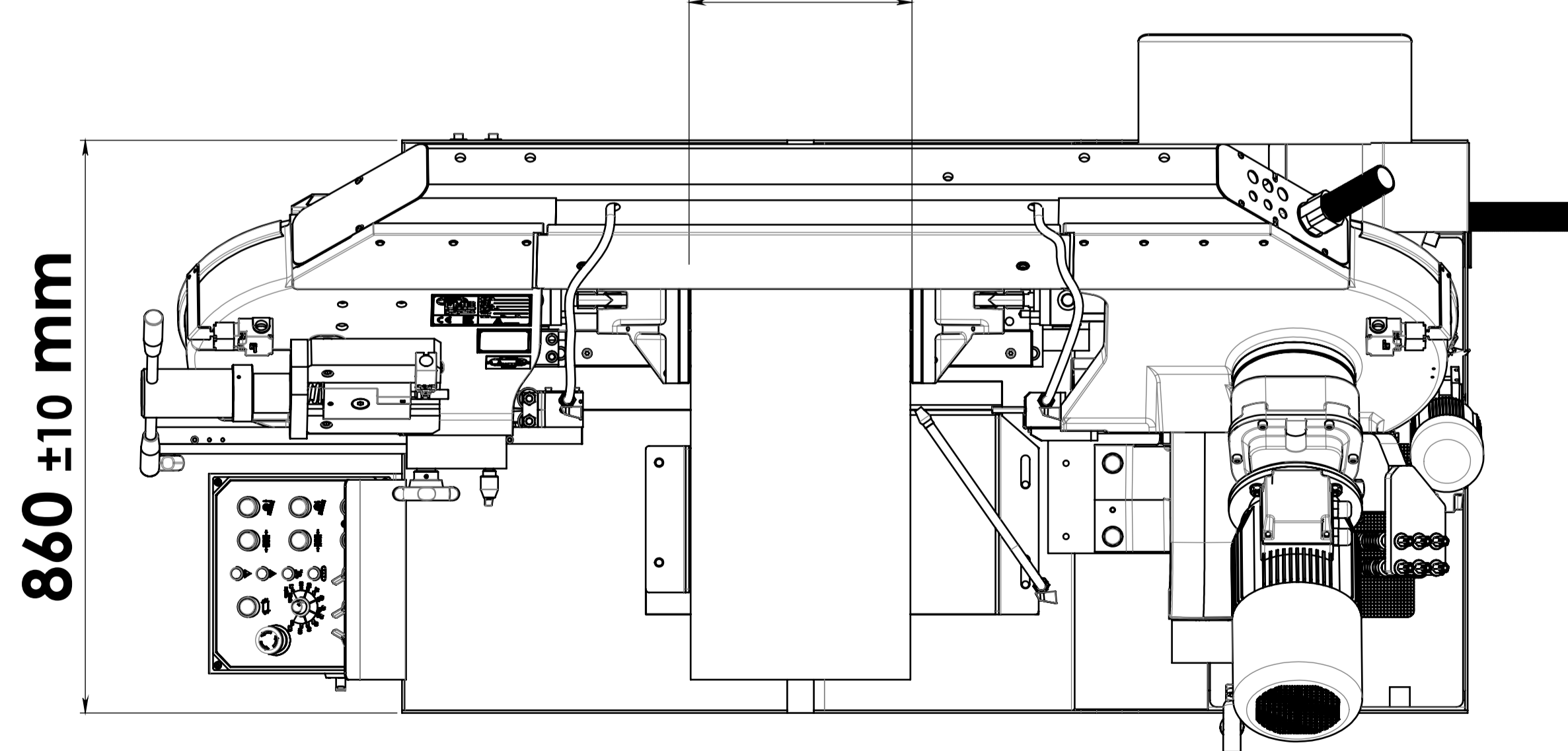
2156 ±10 mm



1589 ±10 mm



MORSA:
APERTURA MAX = 330 mm
chiusura min = 40 mm



DETTAGLIO MORSA
AUTOCENTRANTE

STATO DISEGNO	DATA	DESCRIZIONE OGGETTO	REVISIONE	ESECUTORE
REV. N°		MATERIALE	FINITURA SUPERFICIALE	TRATT. TERMICO
OGGETTO:		HERCULES TUBES		
DISEGNATO	DATA DISEGNO	PARTICOLARE:	SCALA	DISEGNO N°
MODELLATO	DATA MODELLO	12.5/ Grezzo To Rough	3/2/ Finito Finish	0.8/ Rettificato Grinding
Scostamenti limite ammessi per dimensioni lineari UNI ISO 2768/F Value of tolerance linear dimensions UNI ISO 2768/F Quote senza indicazione di tolleranza - Dimensions without indications of tolerance				
0.5+3	3-6	6-30	30-120	120-400
±0.05	±0.05	±0.1	±0.15	±0.2
			±0.3	±0.5
				VOLUME SUPERFICIE SURFACE MASSAWEIGHT
IL PRESENTE DISEGNO E' DI ESCLUSIVA PROPRIETA' DELLA F.M.B. E PERTANTO NE E' VIETATA LA RIPRODUZIONE ANCHE PARZIALE SENZA LA SUA AUTORIZZAZIONE SCRITTA.				