

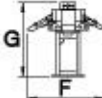
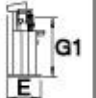









ART. 101		AFFILAPUNTE Ø5+70 DRILLS SHARPENING MACHINE Ø5+70 AFFÛTEUSE DE FORÈTS (2 POSTES) Ø5+70 SPIRALBOHRER SCHEIBENSCHLEIFMASC.						
								
Volt 400 kW 1,8								kg
hp	Rpm	m/s	dB	E	F	G	G1	kg
2,5	1400 2800	15 30	70	700	1350	1300	1030	130
								
Arm A	Arm B	α°	Ø mm	D-AFF	OPTIONAL IA-2			
Ø5+35	Ø35+70	118°	Ø200x40xØ20	Nr. 1	kW 0,55			