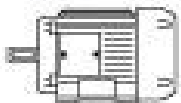

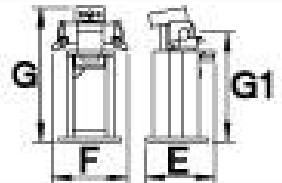
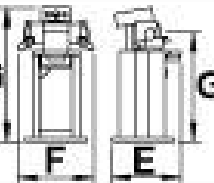

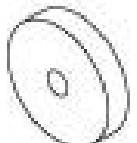



ART. 105		SMERIGLIATRICE GRINDING MACHINE TOURET A 2 MEULES SCHEIBENSCHLEIFMASCHINE						
								
Volt 400 kW 1,1								
hp	Rpm	m/s	dB	E	F	G	G1	kg
1,5	1400 2800	15 30	69	610	650	1200	930	110
								
Ø mm				OPTIONAL IA-2				
Ø200x25xØ20				kW 0,55				



**OPTIONAL
IA-2**