



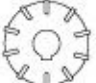
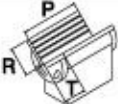





<b>ART.</b> <b>04</b>		<b>SMUSSATRICE + SMERIGLIATRICE</b> <b>CHAMFERING + GRINDING MACHINE</b> <b>CHANFREINEUSE + MEULE</b> <b>KANTENFRÄS-UND SCHEIBENSCHLEIFM.</b>						
								
Volt 400 kW 1,8						kg		
<b>hp</b>	<b>Rpm</b>	<b>m/s</b>	<b>dB</b>	<b>E</b>	<b>F</b>	<b>G</b>	<b>G1</b>	<b>kg</b>
2,5	2800	30	68	600	600	1100	950	95
								
ISO SPUN 12.03.08								
<b>Ø mm</b>	<b>Z</b>	<b>P</b>	<b>R</b>	<b>T</b>	<b>Sm</b>	<b>J°</b>		
80	10	500	80	100	0÷6	15°÷45°		
								
NOT INCLUDED				OPTIONAL				
<b>Ø mm</b>				<b>IA-1</b>				
Ø200x25xØ20				kW 0,55				

