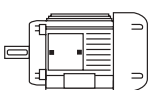

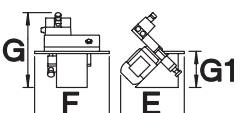

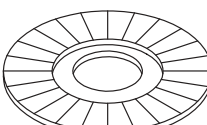
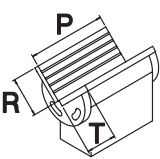
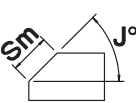




ART. 43		SMUSSATRICE DA BANCO A DISCO CHAMFERING MACHINE FOR DESK CHANFREINEUSE DE BANC À DISQUE VERSTELLBARE ENTGRATMASCHINE						
								
Volt 400 kW 1,1								
hp	Rpm	m/s	dB	E	F	G	G1	kg
1,5	2800	24	70	370	500	450	210	25
								
Ø mm				P	R	T	Sm	J°
Ø165xØ22				500	0	120	0÷3	45°