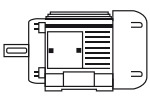
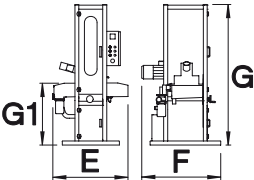


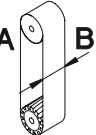
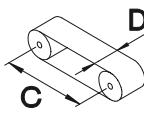
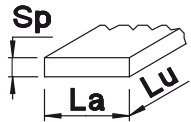
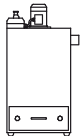




ART. 97		LEVIGATRICE - SATINATRICE A SECCO BELT GRINDING - SATINING MACHINE WITH DRY SYSTEM PONCEUSE - MACHINE A SATINER A SEC BANDSCHLEIFMASCHINE - SATINIERMASCHINE MIT TROCKEN SYSTEM																
 Volt 400 kW 5							 dB		 kg									 OPTIONAL
hp	Rpm	m/s	E	F	G	G1	dB	kg	A	B	C	D	m/min	Sp	La max	ASP.01		
6,5	1400 2800	6 12	1250	870	1850	850	80	570	1750	220	1000	220	1÷10	1÷125	220	kW 1,5		